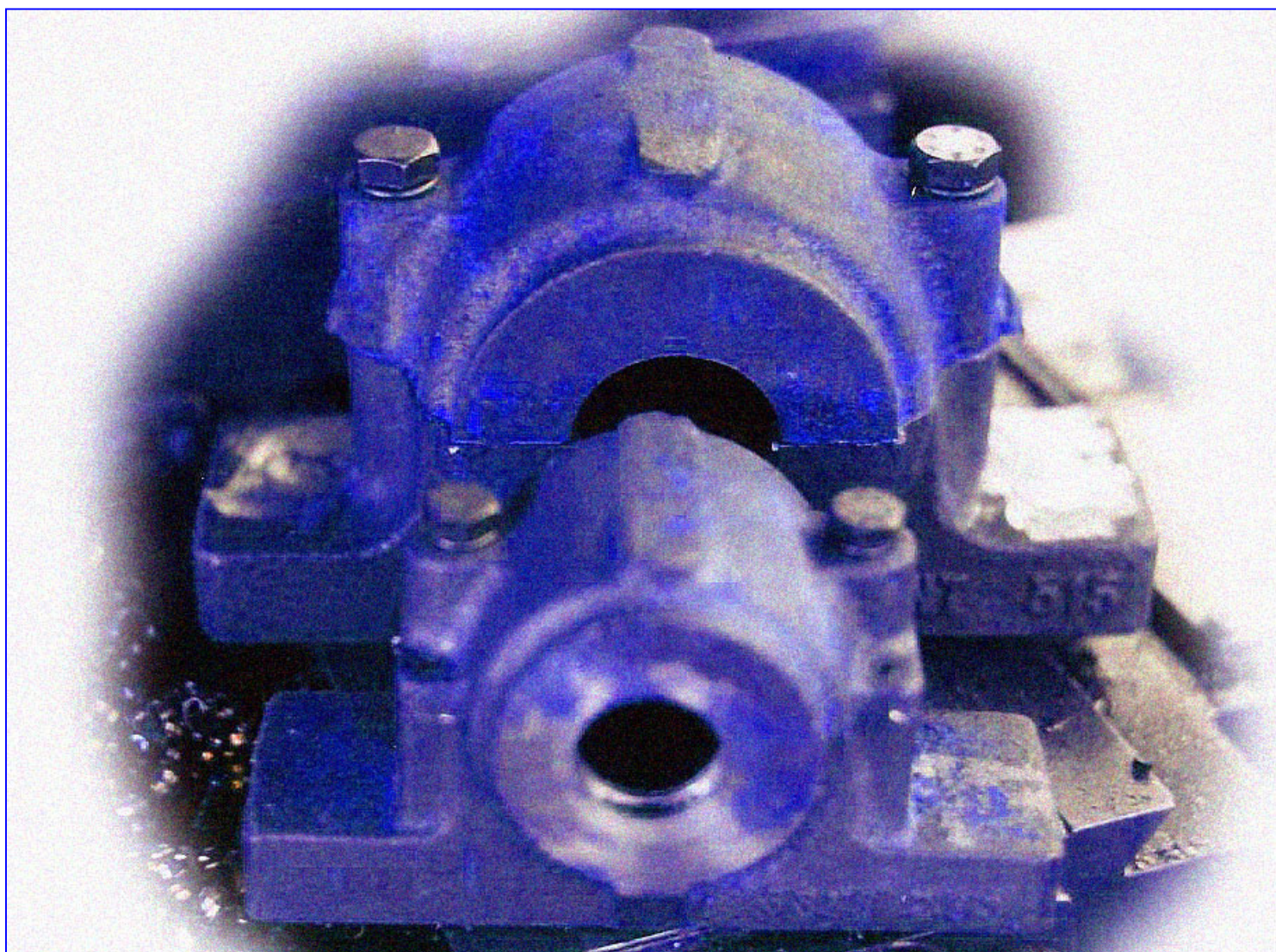


O.M.L. Meccanica

Catalogo Sopporti Acciaio

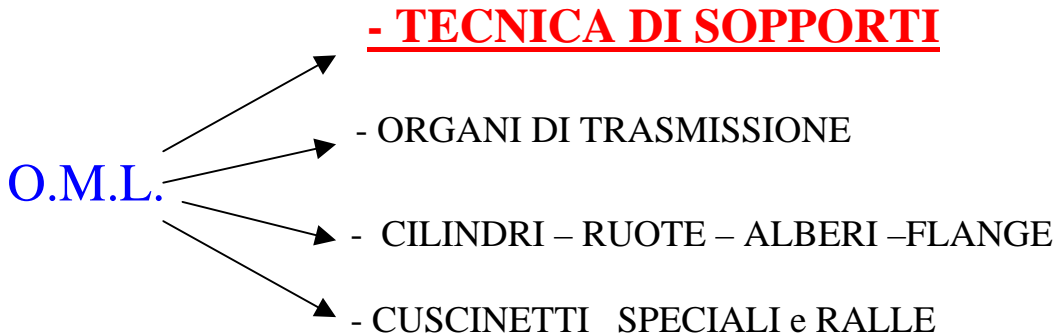


O.M.L

Sito Internet : www.omlmeccanica.it

E Mail: infooml@omlmeccanica.it

Questo catalogo offre un visione del nostro programma di produzione:



Questo volume è stato concepito sia come base di lavoro per il costruttore, sia per aiutare l'acquirente ad effettuare rapidamente ed esattamente la scelta giusta.

Sopporti speciali del nostro programma di fornitura, non sono specificati in quanto vengono richiesti per applicazioni speciali e quindi approntate a secondo delle esigenze specifiche in fase di ordine

Questo catalogo è stato concepito per aiutare in fase di progettazione il cliente, per ulteriori dettagli tecnici – costruttive contattare il nostro ufficio tecnico.

Questa edizione del catalogo è la più aggiornata e con questa vengono annullate le edizioni precedenti. Ci riserviamo il diritto di effettuare variazioni che risultino necessarie in base agli ultimi sviluppi tecnici.

Inoltre è attivo il nostro sito Internet per un'ulteriore specificazione della nostra produzione:

Sito internet: www.omlmeccanica.it

Tipo di Soppo

SOPPORTI RITTI DELLA SERIE SSNT (EN)

I sopporti ritti divisi sono i sopporti più usati nell'industria meccanica in quanto perfettamente adatti all'inserimento di cuscinetti a sfere o a rulli orientabili con bussola o con foratura cilindrica. Questi sopporti sono realizzati principalmente in acciaio, in caso di utilizzo per carichi gravosi oppure per applicazioni speciali., i sopporti possono essere approntati anche in ghisa o in ghisa sferoidale

Le sedi dei cuscinetti dei sopporti della serie SSNT sono lavorate con tolleranza H7.

Il fissaggio dei cuscinetti è possibile montando degli anelli adatti. Gli anelli di fissaggio adattabili ai singoli cuscinetti si possono rilevare in base alle apposite tabelle.

I sopporti ritti sono completi di guarnizioni in feltro. La guarnizione in feltro viene fornita insieme al sopporto e non deve essere ordinata separatamente. Prima del montaggio è opportuno immergere le strisce di feltro in olio bollente per garantire una protezione duratura.

Per costruzioni particolari sono a disposizione ulteriori tipi di guarnizioni per garantire la vostra scelta ottimale di tenuta. Vedere a questo proposito le pagine seguenti di questo catalogo.

Per sopporti montati a fine albero sono predisposti coperchi o soluzioni su richiesta del cliente.

La base dei sopporti SSNT è piena da entrambi i lati e le dimensioni corrispondono a quelle delle serie SN

Le misure dei sopporti corrispondono a quanto prestabilito dalle norme DIN 736,737,738,739 e ISO/R 113.

SOPPORTI RITTI DELLA SERIE SSNT –TR- TW- TS- TK

Questi sopporti sono dotati di altri tipi di guarnizione: **TR** (anello di tenuta MIM), **TW** (anello di tenuta di forma tagliata) **TS** (tenuta a labirinto rotante) **TK** (tenuta con bussola frontale e guarnizione feltro). Questi sopporti sono particolarmente adatti in tutti i casi in cui, la presenza di una particolare entità di sporco, non risulta sufficiente la protezione garantita dalla guarnizione in feltro normale.

Inoltre l'esecuzione SSNT offre il vantaggio di sopportare un carico superiore del 50% rispetto ai sopporti della serie SN.

I sopporti della serie SSNT sono perfettamente intercambiabili con quelli della serie SN. La serie SSNT, sono forniti solitamente in acciaio, ghisa, ghisa sferoidale

SOPPORTI RITTI DELLA SERIE SSNT Lubrificazione speciale

Essi sono adatti sia per la lubrificazione a grasso sia per quella ad olio. Questi sopporti sono previsti con forature ed i dispositivi di controllo livelli.

SOPPORTI DELLE SERIE SSNT-VS, SN-V, SN-R.

Per tutte le applicazioni che rendono necessarie un'ulteriore lubrificazione in tempi frequenti, forniamo i sopporti SSNT con una valvola di regolazione grasso. Questi sopporti vengono impiegati maggiormente nel settore dell'areazione e per l'impiego su ventilatori, campi dove, proprio a causa della presenza di un elevato numero di giri risulta necessaria una lubrificazione costante.

Nell'esecuzione SSNT-VS, i sopporti sono dotati di una foratura di lubrificazione nella parte superiore e di una foratura per la fuoriuscita del grasso situato nella parte opposta inferiore.

Le esecuzioni SSNT-V SN-R, sono dotate di una foratura di lubrificazione nella parte superiore ed un'apertura fresata nella parte inferiore, per permettere la fuoriuscita del grasso. Inoltre i sopporti sono dotati di un disco di regolazione. Nei sopporti SN-V questo disco è in lamiera, in quelli SN-R è in ghisa. Durante l'utilizzo, questi dischi favoriscono la regolazione di grasso nel sopporto e impediscono una sovralubrificazione.

SOPPORTI RITTI DELLA SERIE SN-TS, SN-DSS.

A condizioni di servizio particolarmente gravosi, nel caso in cui ci sia grandi quantità di sporco o, ad elevate temperature di servizio, si raccomanda di inserire nei supporti di serie SN, guarnizioni a labirinto. Le guarnizioni TS a labirinto semplice possono essere installate sui supporti SN di tipo standard, le guarnizioni di tipo DSS possono essere inserite in supporti più larghi. Gli anelli di tenuta a sezione circolare, che vengono posizionate tra l'albero e le guarnizioni a labirinto permettono alle guarnizioni di ruotare insieme all'albero. Garantendo contemporaneamente dei ridotti spostamenti assiali in caso di variazione di lunghezza dell'albero.

SOPPORTI RITTI DELLA SERIE S 30 K

Questo tipo di supporto è simile ai supporti della serie SN. Gli S 30 K sono stati messi a punto in particolare per l'impiego di cuscinetti a rulli orientabili della serie 230K. Le guarnizioni standard per questo tipo di supporto sono in feltro. su richiesta possono essere forniti anche per l'impiego di cuscinetti cilindrici e per diversi tipi di guarnizioni.

SOPPORTI RITTI DELLA SERIE 444000

I supporti 444000 corrispondono come forma e dimensioni ai supporti SN e SDT 3100 TS. La guarnizione standard di questa serie sono anelli di tenuta per alberi, che viene protetta e fissata tramite dischi in lamiera. I supporti sono dotati di forature di areazione e lubrificazione.

SOPPORTI RITTI DELLA SERIE SDT 3100 TS

Questi supporti sono impiegati per il montaggio di cuscinetti a rulli orientabili di misure più di quelle dei 231K. Esse sono dotate di guarnizioni a labirinto speciali, in grado di garantire al supporto una tenuta perfetta. Anelli di tenuta a sezione circolare posti tra l'anello a labirinto e l'albero permettono alle guarnizioni di ruotare insieme all'albero. Su richiesta forniamo questi supporti anche con lubrificazione ad olio, Ottenendo dei montanti su entrambi i lati del supporto. La sede del cuscinetto del supporto è lavorata con tolleranza H8.



SOPPORTI RITTI DELLA SERIE HBND

I sopporti monoblocco della serie HBND sono fatti in acciaio. La tenuta è garantita da coperchi e guarnizioni a labirinti assiali. Gli anelli a labirinto vengono fissati all' albero tramite degli elementi conici di fissaggio. I cuscinetti a rulli orientabili in essi montati sono lubrificati a grasso.

CONFORMITA' DEI MATERIALI IMPIEGATI

CARCASSA: L'acciaio fuso utilizzato (Fe G520VR-UNI 3158) possiede caratteristiche meccaniche e un carico di rottura compreso fra i 50 – 60 Kg.\ mm.2.

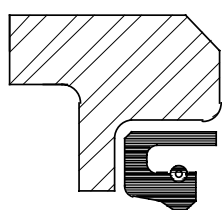
VITI: Per il fissaggio dei sopporti le viti a testa esagonale con gambo parzialmente filettato con filettatura metrica ISO passo grosso CATEGORIA A – UNI 5737 \ DIN 931 in classe 8.8.

GROVER : Le rosette sono di tipo elastiche GROVER UNI 1751 in classe R 150

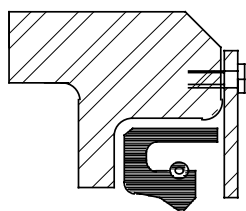
SPINE : Le spine elastiche sono di tipo pesante UNI DIN 1481 in classe R 150

ALLOGGIAMENTO GUARNIZIONE DI TENUTA

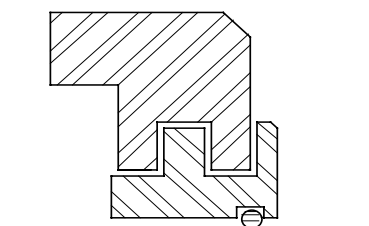
I nostri supporti SSN normalmente sono forniti con la tenuta a feltro EN ma possono essere dati con differenti tipi di tenuta:



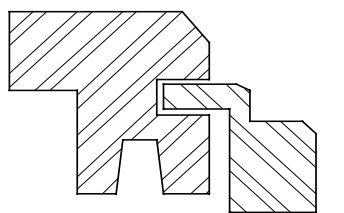
⚡ —TR— per alloggiamento anello di tenuta



⚡ —TW— tenuta con anelli di forma tagliata



Σ —TS— tenute a labirinto rotante.



Σ —TK— tenute con bussola frontale e
guarnizioni a feltro.

Per supporti montati a fine albero sono a disposizione appositi coperchi " A " motabili nella sede di tenuta feltro.

Inoltre gli alloggiamenti per le tenute possono essere costruite sede di tenuta a feltro.

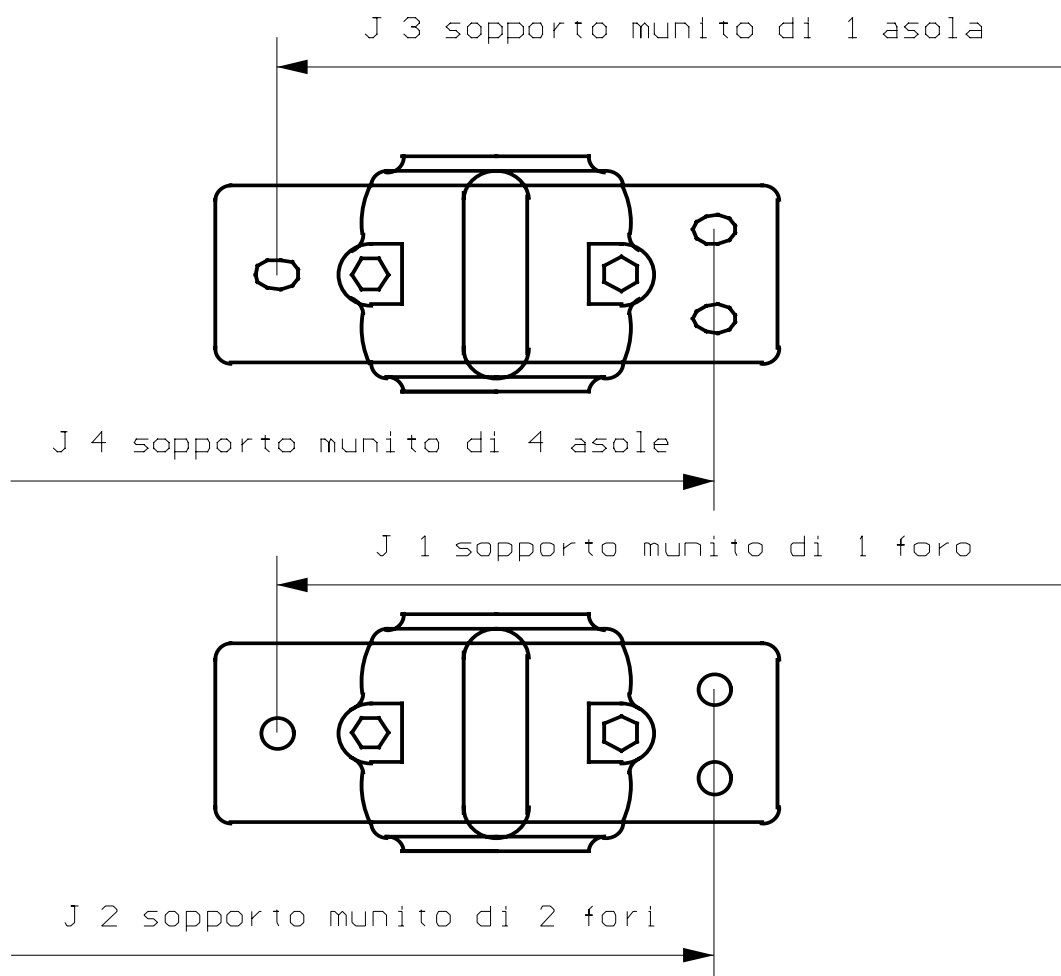
Ulteriori informazioni tecniche sul tipo di tenuta del supporto sono a vostra disposizione presso il nostro ufficio tecnico.

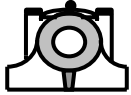
FORATUTA BASE SOPPORTO

I nostri sopporti godono di 4 tipi di foratura standar della base (J1 - J2 - J3 - J4) e vengono fornite su richiesta del cliente.

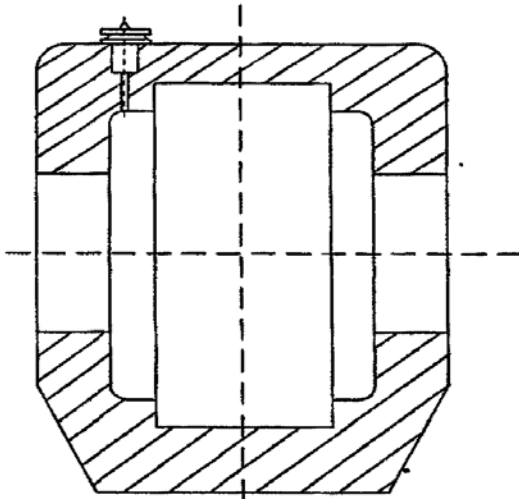
Altri tipi di foratura della base vengono eseguiti su esigenza del cliente.

Dove la foratura non verrà specificata non praticheremo nessuna foratura.

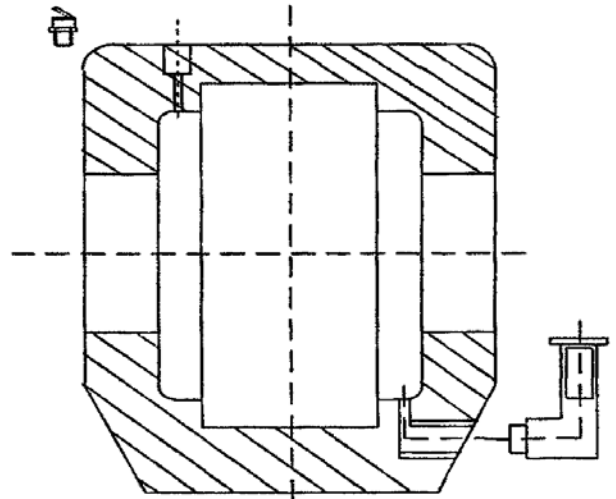




LUBRIFICAZIONE



Lubrificazione a grasso **MB 1/G**



Lubrificazione a olio **MB 1/O**

In fase di ordine specificare il tipo di lubrificazione se non specificata si intende supporto privo di lubrificazione.

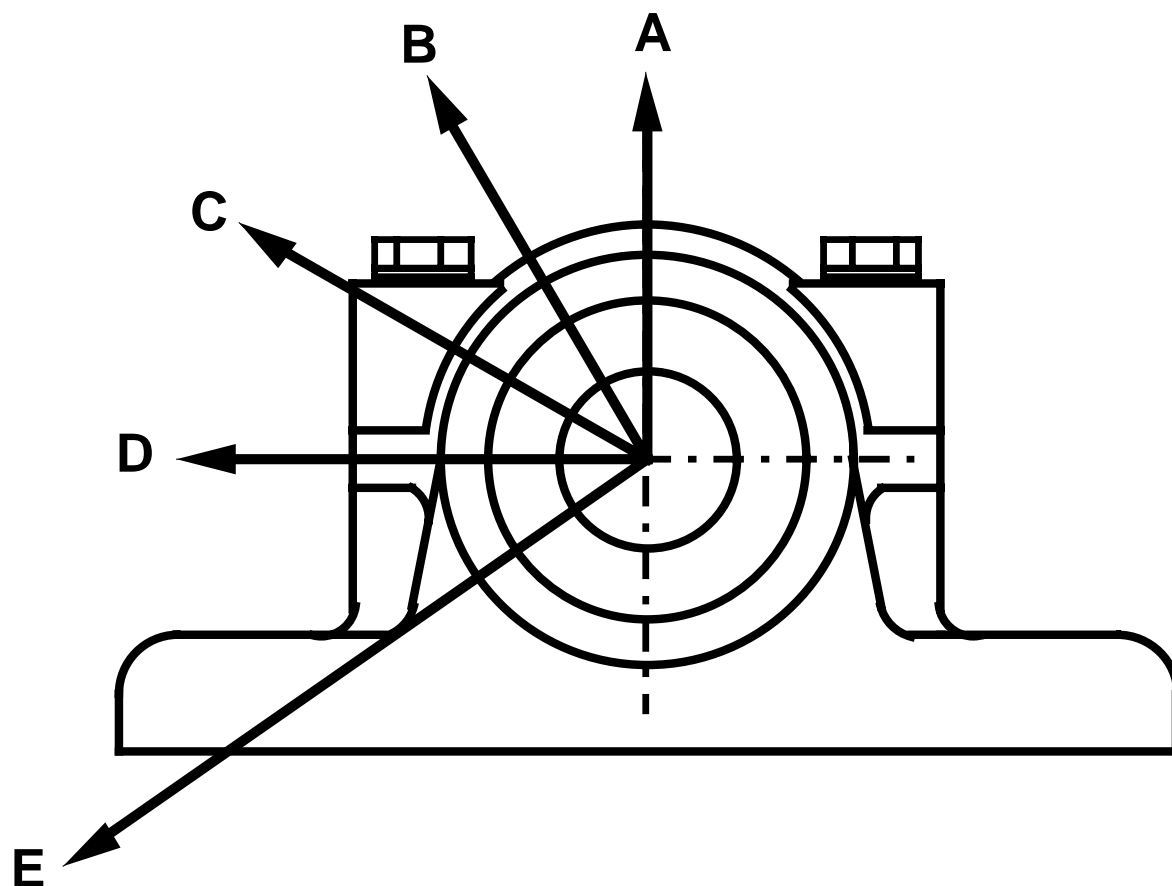
MB 1/G Ingrassatore a doppia testa esagonale da 1/8 o 1/4 GAS posto lateralmente sul cappello .

MB 1/G 6 Ingrassatore a doppia testa esagonale da 1/8 o 1/4 GAS posto lateralmente sul cappello più un foro filettato da 10 passo 1 per valvola di scarico posto sulla base.

MB 1/G 8 Ingrassatore a doppia testa esagonale da 1/8 o 1/4 GAS posto lateralmente sul cappello più un foro filettato da 1/8 GAS per valvola di scarico posto sulla base.

MB 1/O Foro filettato da 1/8 o 1/4 GAS posto lateralmente sul cappello più un foro filettato da 1/8 o 1/4 o 10 passo 1 per l'innesto di un indicatore livello olio.

SCHEMA DEI CARICHI



A	P 180° - COME DA TABELLA CAPELLO Q 180° - COME DA TABELLA BULLONI
B	P 150° - 0,8 X P 180° Q 150° - 1,1 X Q 180°
C	P 120° - 0,9 X P 180° Q 120° - 2,0 X Q 180°
D	P 90° - 1,2 X P 180° Q 90° - BULLONI CAPELLO SENZA CARICO
E	P 55° - 3,0 X P 180° Q 55° - BULLONI CAPELLO SENZA CARICO

NOTE SULLA COMPILAZIONE ORDINI

In fase di ordinazione è molto importante specificare sempre:

- Il tipo di cuscinetto da inserire nel supporto, indicando se tale cuscinetto si intende libero (L) oppure bloccato (B). Per i cuscinetti liberi non saranno inseriti gli anelli/o d'arresto FRB, mentre per i cuscinetti bloccati verranno inseriti, su richiesta, gli appositi anelli d'arresto tipo FRB.
- Se i supporti utilizzati sono predisposti per albero passante da ambo i lati specificandone il tipo di tenuta più consono all'impiego (EN – TR – TS – TW – TK) .Se invece il supporto è montato su un albero non passante richiedere il coperchio (A) da inserire su di un lato.
- IL tipo di fissaggio richiesto più consono all'impiego (J1 - J2 – J3 – J4)
- Il tipo di lubrificazione.

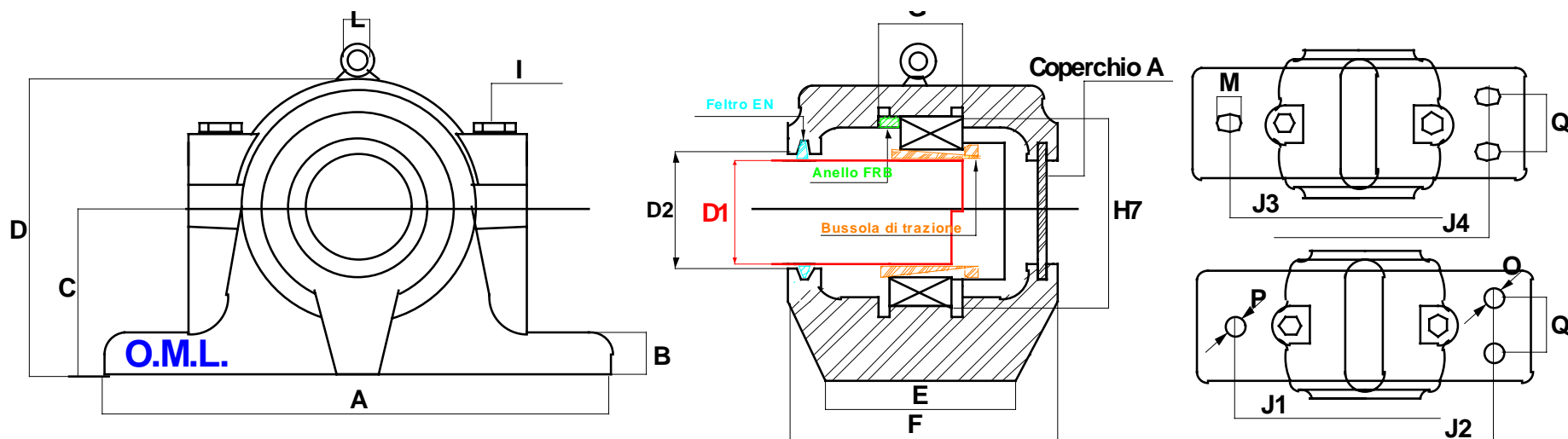
NB. Se in fase di ordine non verranno specificate le voci elencate sopra i supporti verranno forniti con passaggio albero da ambo i lati con tenute a feltro (EN – EN) , predisposti per cuscinetti liberi, con base grezza (senza forature) e con le apposite formaggelle per lubrificazione non forate.

[La nostra esperienza ed i nostri tecnici sono sin d'ora a vostra completa disposizione per qualsiasi vostra esigenza tecnico- commerciale.](#)

E Mail : infooml@omlmeccanica.it



SOPPORTI RITTI IN DUE META PER CUSCINETTI A SFERE O RULLI CON BUSSOLA DI TRAZIONE



TIPO	D1	D2	A	B	C	D	E	F	G	H7	I	L	M	N	O	P	Q	J1	J2	J3	J4	FELTRI	FRB	CUSC. BUSS	CARICHI MAX	Kg
SSNT 508 EN	35	37	205	25	60	110	60	85	33	80	M10		20	15 M12	11.5 M10	15 M12	30	170	160	170	170	6X5X160	7.5X80 10X80 10X80	1208K+H208 2208K+H308 22208K+H308	CAPELLO 8.000 BULLONI 4.000	5.4
SSNT 509 EN	40	41.5	205	25	60	110	60	85	31	85	M12		20	15 M12	11.5 M10	15 M12	30	170	160	170	170	6X5X170	6X85 8X85 8X85	1209K+H209 2209K+H309 22209K+H309	CAPELLO 8.000 BULLONI 4.000	5.8
SSNT 510 EN	45	46.5	205	25	60	115	60	90	33	90	M12		20	15 M12	11.5 M10	15 M12	30	170	160	170	170	6X5X185	6.5X90 10X90 10X90	1210K+H210 2210K+H310 22210K+H310	CAPELLO 9.500 BULLONI 4.000	6.7
SSNT 511 EN	50	51.5	255	28	70	130	70	95	33	100	M14		23	18 M16	15 M12	18 M16	35	210	200	210	210	8X6.5X210	6X100 8X100 8X100	1211K+H211 2211K+H311 22211K+H311	CAPELLO 11.000 BULLONI 7.000	8
SSNT 512 EN	55	56.5	255	30	70	135	70	105	38	110	M14		23	18 M16	15 M12	18 M16	35	210	200	210	210	8X6.5X230	8X110 10X110 10X110	1212K+H212 2212K+H312 22212K+H312	CAPELLO 12.000 BULLONI 7.000	9
SSNT 513 EN	60	61.5	275	30	80	150	80	110	43	120	M14		23	18 M16	15 M12	18 M16	40	230	220	230	230	8X6.5X245	10X120 12X120 12X120	1213K+H213 2213K+H313 22213K+H313	CAPELLO 13.000 BULLONI 7.000	11.5

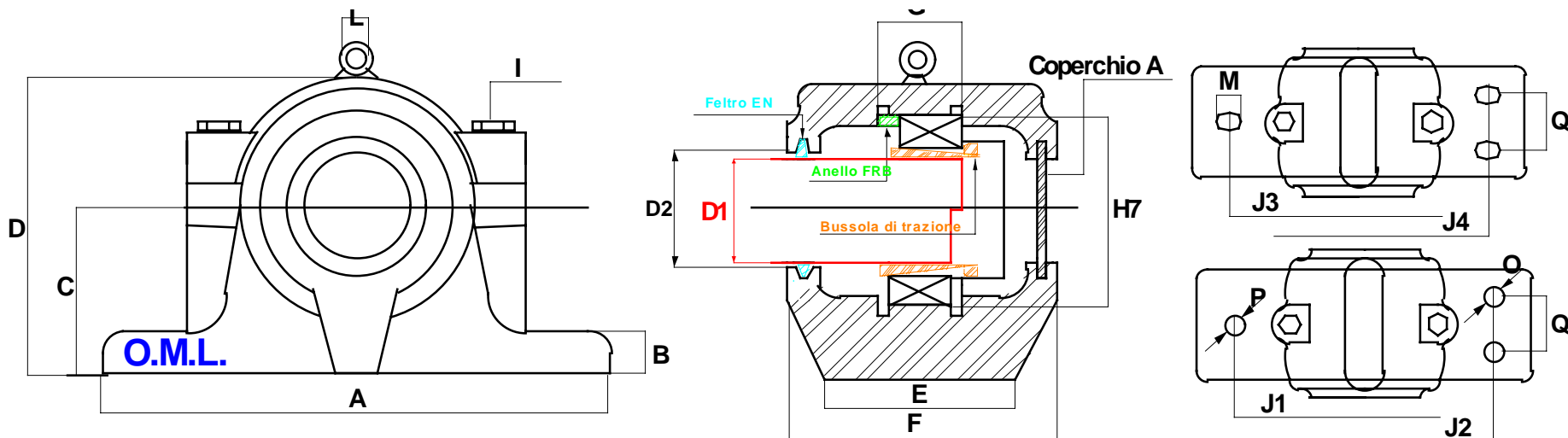
SOPPORTO LIBERO: SENZA ANELLI FRB
 SOPPORTO BLOCCATO: CON ANELLI FRB
 3158

CON ALBERO NON PASSANTE MONTARE SOPPORTO CON COPERCHIO (A)

D1: diametro albero

MATERIALE: ACCIAIO FUSO FeG520 VR UNI

SOPPORTI RITTI IN DUE META PER CUSCINETTI A SFERE O RULLI CON BUSSOLA DI TRAZIONE



TIPO	D1	D2	A	B	C	D	E	F	G	H7	I	L	M	N	O	P	Q	J1	J2	J3	J4	FELTRI	FRB	CUSC.BUSS	CARICHI MAX	Kg
SSNT 515 EN	65	66.5	280	30	80	155	80	115	41	130	M14		23	18 M16	15 M12	18 M16	40	230	220	230	230	8X6.5X260	8X130 10X130 10X130	1215K+H215 2215K+H315 22215K+H315	CAPPELLO 14.000 BULLONI 7.000	13
SSNT516 EN	70	71.5	315	32	95	175	90	120	43	140	M18		27	22 M20	15 M12	22 M20	50	260	250	260	260	9X7.5X280	8.5X140 10X140 10X140	1216K+H216 2216K+H316 22216K+H316	CAPPELLO 16.000 BULLONI 12.000	17
SSNT 517 EN	75	77	320	32	95	185	90	125	46	150	M18		27	22 M20	15 M12	22 M20	50	260	250	260	260	9X7.5X300	9X150 10X150 10X150	1217K+H217 2217K+H317 22217K+H317	CAPPELLO 18.000 BULLONI 12.000	19
SSNT 518 EN	80	82	345	35	100	195	100	145	62.4	160	M18		27	22 M20	18 M16	22 M20	50	290	280	290	290	9X7.5X315	11.2X160 11X160 10X160	2218K+H318 22218K+H318 23218K+H2318	CAPPELLO 19.000 BULLONI 12.000	23.5
SSNT 519 EN	85	87	345	35	112	210	100	140	53	170	M20		27	22 M20	18 M16	22 M20	50	290	280	290	290	9X7.5X330	10.5X170 10X170 10X170	1219K+H219 2219K+H319 22219K+H319	CAPPELLO 21.000 BULLONI 14.000	28.5
SSNT520 EN	90	92	380	40	112	215	110	160	70	180	M20		32	26 M24	18 M16	26 M24	60	320	300	320	320	10X8.5X350	12.1X180 12.1X180 10X180	2220K+H320 22220K+H320 23220K+H2320	CAPPELLO 24.000 BULLONI 27.000	33

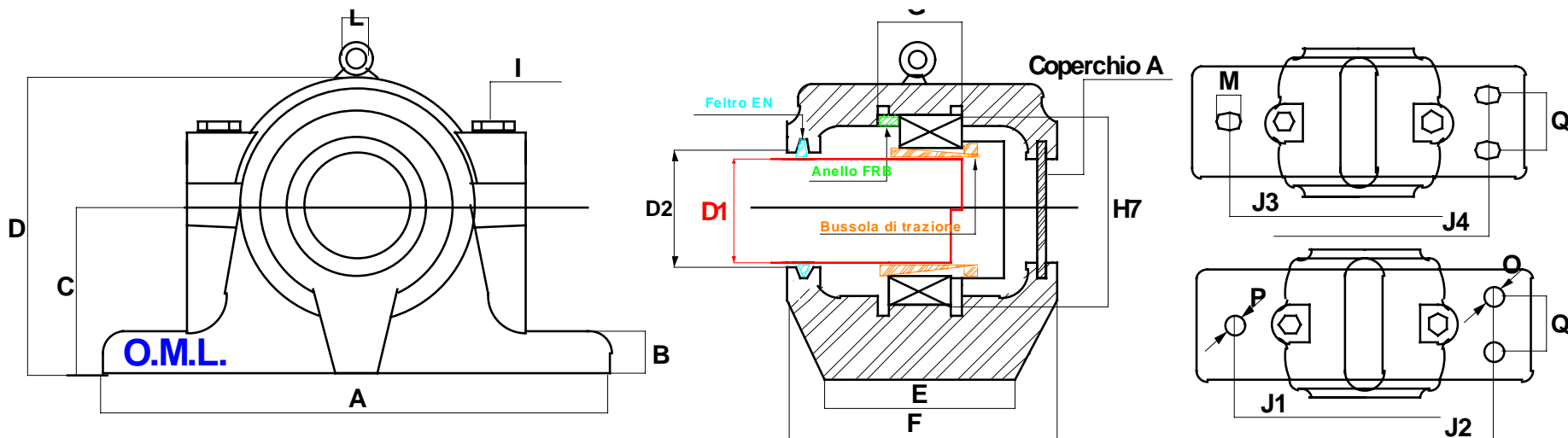
SOPPORTO LIBERO: SENZA ANELLI FRB
 SOPPORTO BLOCCATO: CON ANELLI FRB
 3158

CON ALBERO NON PASSANTE MONTARE SOPPORTO CON COPERCHIO (A)

D1 diametro albero

MATERIALE: ACCIAIO FUSO FeG520 VR UNI

SOPPORTI RITTI IN DUE META PER CUSCINETTI A SFERE O RULLI CON BUSSOLA DI TRAZIONE



TIPO	D1	D2	A	B	C	D	E	F	G	H7	I	L	M	N	O	P	Q	J1	J2	J3	J4	FELTRI	FRB	CUSC.\BUSS	CARICHI MAX	Kg
SSNT522 EN	100	102	410	45	125	240	120	175	80	200	M22		32	26 M24	18 M16	26 M24	70	350	320	350	350	12X10X395	21X200 13.5X200 10X200	1222K+H222 22222K+H322 23222K+H2322	CAPPELLO 31.000 BULLONI 27.000	42
SSNT 524 EN	110	112	410	45	140	270	120	185	86	215	M22	M10	32	26 M24	18 M16	26 M24	70	350	330	350	350	12X10X425	14X215 10X215	22224K+H3124 23224K+H2324	CAPPELLO 38.000 BULLONI 27.000	48.5
SSNT 526 EN	115	117	445	50	150	290	130	190	90	230	M24	M10	35	28 M26	22 M20	26 M24	70	380	370	380	380	12X10X440	13X230 10X230	22226K+H3126 23226K+H2326	CAPPELLO 46.000 BULLONI 38.000	57
SSNT 528 EN	125	128	500	50	150	300	150	205	98	250	M24	M10	40	33 M30	26 M24	33 M30	80	420	400	420	420	14X11X490	15X250 10X250	22228K+H3128 23228K+H2328	CAPPELLO 55.000 BULLONI 50.000	74.5
SSNT 530 EN	135	137	530	60	160	320	160	220	106	270	M24	M12	42	33 M30	26 M24	33 M30	90	450	430	450	450	14X11X520	16.5X270 10X270	22230K+H3130 23230K+H2330	CAPPELLO 65.000 BULLONI 50.000	90
SSNT 532 EN	140	142	550	60	170	345	160	235	114	290	M24	M12	42	33 M30	26 M24	33 M30	90	470	450	470	470	16X12X545	17X290 10X290	22232K+H3132 23232K+H2332	CAPPELLO 80.000 BULLONI 50.000	95

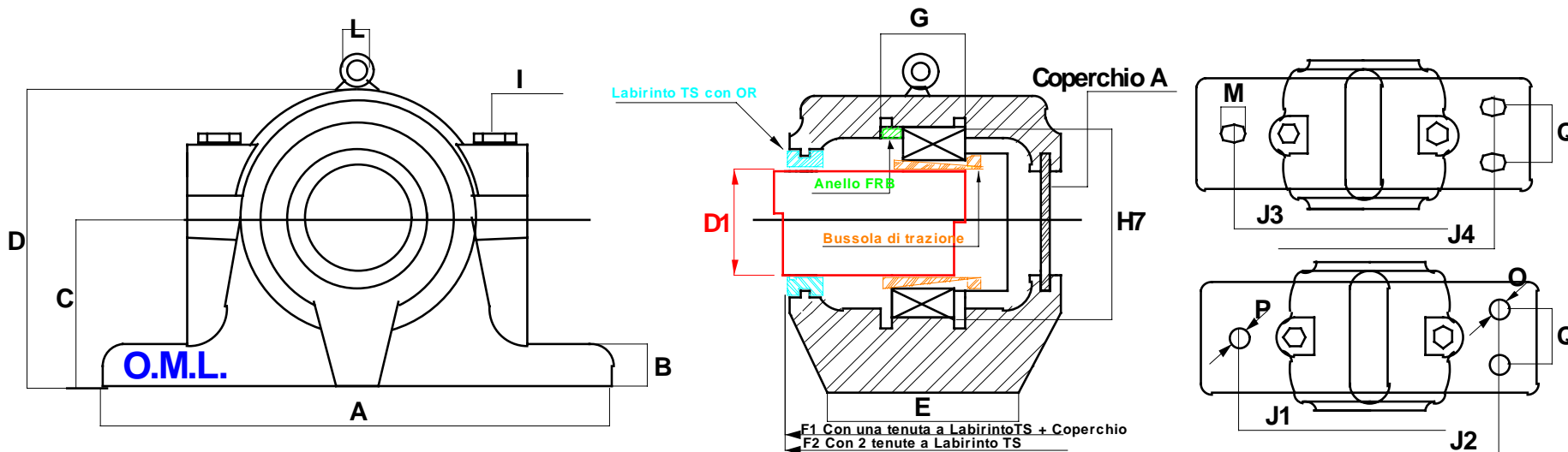
SOPPORTO LIBERO: SENZA ANELLI FRB
 SOPPORTO BLOCCATO: CON ANELLI FRB
 3158

CON ALBERO NON PASSANTE MONTARE SOPPORTO CON COPERCHIO (A)

D1: diametro albero

MATERIALE: ACCIAIO FUSO FeG520 VR UNI

SOPPORTI RITTI IN DUE META PER CUSCINETTI A SFERA E RULLI CON BUSSOLA DI TRAZIONE



TIPO	D1	A	B	C	D	E	F1	F2	G	H7	I	L	M	N	O	P	Q	J1	J2	J3	J4	OR TS	FRB	CUSC.BUSS	CARICHI MAX	Kg
SSNT 508 TS	35	205	25	60	110	60	90	95	33	80	M10		20	15 M12	11.5 M10	15 M12	30	170	160	170	170	4137	7.5X80 10X80 10X80	1208K+H208 2208K+H308 22208K+H308	CAPELLO 8.000 BULLONI 4.000	5.6
SSNT 509 TS	40	205	25	60	110	60	92	98	31	85	M12		20	15 M12	11.5 M10	15 M12	30	170	160	170	170	3156	6X85 8X85 8X85	1209K+H209 2209K+H309 22209K+H309	CAPELLO 8.000 BULLONI 4.000	6
SSNT 510 TS	45	205	25	60	115	60	95	100	33	90	M12		20	15 M12	11.5 M10	15 M12	30	170	160	170	170	4175	6.5X90 10X90 10X90	1210K+H210 2210K+H310 22210K+H310	CAPELLO 9.500 BULLONI 4.000	6.5
SSNT 511 TS	50	255	28	70	130	70	100	105	33	100	M14		23	18 M16	15 M12	18 M16	35	210	200	210	210	6200	6X100 8X100 8X100	1211K+H211 2211K+H311 22210K+H311	CAPELLO 11.000 BULLONI 7.000	8.5
SSNT 512 TS	55	255	30	70	135	70	110	115	38	110	M14		23	18 M16	15 M12	18 M16	35	210	200	210	210	3218	8X110 10X110 10X110	1212K+H212 2212K+H312 22212K+H312	CAPELLO 12.000 BULLONI 7.000	9.5
SSNT 513 TS	60	275	30	80	150	80	115	120	43	120	M14		23	18 M16	15 M12	18 M16	40	230	220	230	230	164	10X120 12X120 12X120	1213K+H213 2213K+H313 22213K+H313	CAPELLO 13.000 BULLONI 7.000	12

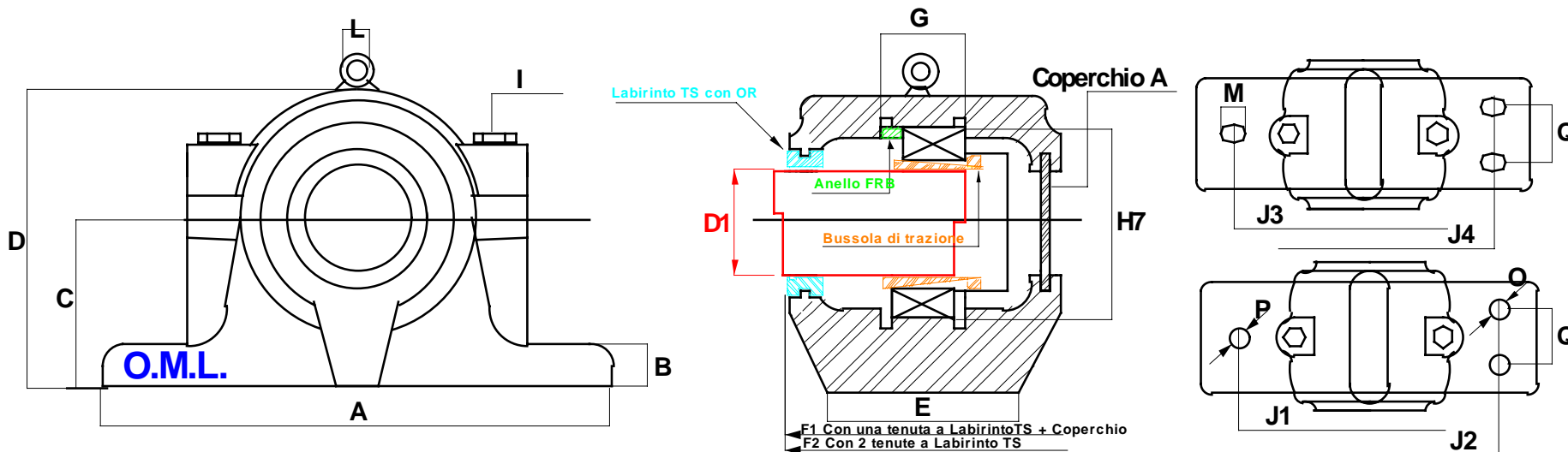
SOPPORTO LIBERO: SENZA ANELLI FRB
 SOPPORTO BLOCCATO: CON ANELLI FRB
 3158

CON ALBERO NON PASSANTE MONTARE SOPPORTO CON COPERCHIO (A)

D1: diametro albero

MATERIALE: ACCIAIO FUSO FeG520 VR UNI

SOPPORTI RITTI IN DUE META PER CUSCINETTI A SFERA E RULLI CON BUSSOLA DI TRAZIONE



TIPO	D1	A	B	C	D	E	F1	F2	G	H7	I	L	M	N	O	P	Q	J1	J2	J3	J4	OR TS	FRB	CUSC.BUSS	CARICHI MAX	Kg
SSNT 515 TS	65	280	30	80	155	80	120	125	41	130	M14		23	18 M16	15 M12	18 M16	40	230	220	230	230	168	8X130 10X130 10X130	1215K+H215 2215K+H315 22215K+H315	CAPPELLO 14.000 BULLONI 7.000	13.5
SSNT 516 TS	70	315	32	95	175	90	125	130	43	140	M18		27	22 M20	15 M12	22 M20	50	260	250	260	260	173	8.5X140 10X140 10X140	1216K+H216 2216K+H316 22216K+H316	CAPPELLO 16.000 BULLONI 12.000	17
SSNT 517 TS	75	320	32	95	185	90	130	135	46	150	M18		27	22 M20	15 M12	22 M20	50	260	250	260	260	177	9X150 10X150 10X150	1217K+H217 2217K+H317 22217K+H317	CAPPELLO 18.000 BULLONI 12.000	19
SSNT 518 TS	80	345	35	100	195	100	150	160	62.4	160	M18		27	22 M20	18 M16	22 M20	50	290	280	290	290	181	11.2X160 11X160 10X160	2218K+H318 22218K+H318 23218K+H2318	CAPPELLO 19.000 BULLONI 12.000	24
SSNT 519 TS	85	345	35	112	210	100	146	152	53	170	M20		27	22 M20	18 M16	22 M20	50	290	280	290	290	6337	10.5X170 10X170 10X170	1219K+H219 2219K+H319 22219K+H319	CAPPELLO 21.000 BULLONI 14.000	29
SSNT 520 TS	90	380	40	112	215	110	166	172	70.2	180	M20		32	26 M24	18 M16	26 M24	60	320	300	320	320	185	12.1X180 12.1X180 10X180	2220K+H320 22220K+H320 23220K+H2320	CAPPELLO 24.000 BULLONI 27.000	34

SOPPORTO LIBERO: SENZA ANELLI FRB

SOPPORTO BLOCCATO: CON ANELLI FRB

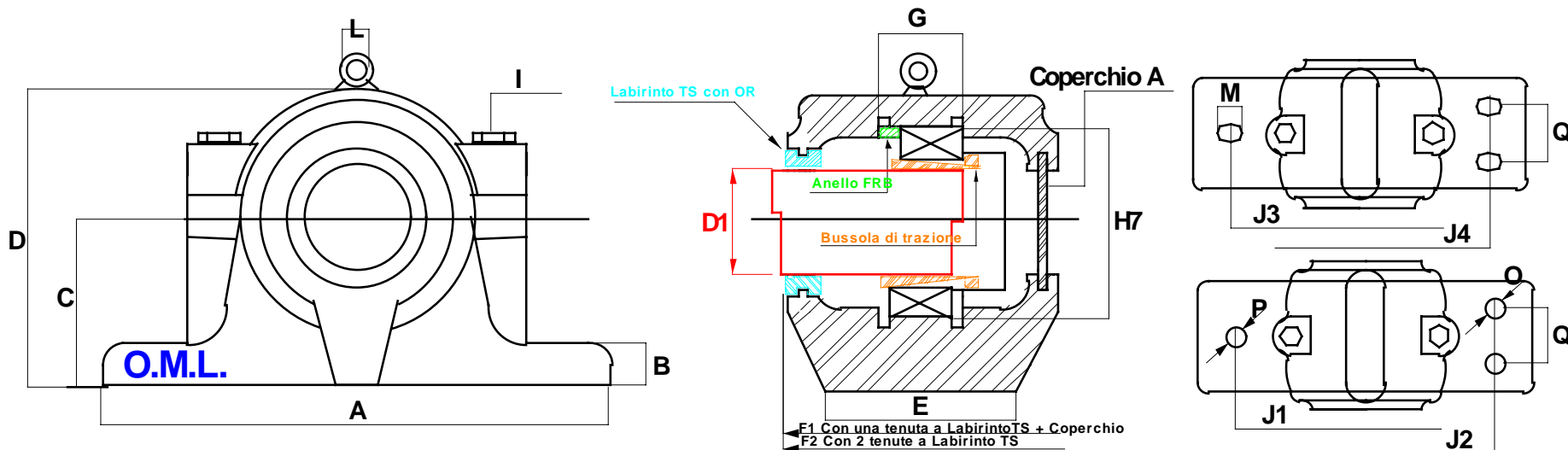
3158

CON ALBERO NON PASSANTE MONTARE SOPPORTO CON COPERCHIO (A)

D1: diametro albero

MATERIALE: ACCIAIO FUSO FeG520 VR UNI

SOPPORTI RITTI IN DUE META PER CUSCINETTI A SFERA E RULLI CON BUSSOLA DI TRAZIONE



TIPO	D1	A	B	C	D	E	F1	F2	G	H7	I	L	M	N	O	P	Q	J1	J2	J3	J4	OR TS	FRB	CUSC.BUSS	CARICHI MAX	Kg
SSNT 522 TS	100	410	45	125	240	120	182	189	80	200	M22		32	26 M24	18 M16	26 M24	70	350	320	350	350	189	21X200 13.5X200 10X200	1222K+H222 22222K+H322 23222K+H2322	CAPPELLO 31.000 BULLONI: 27.000	43
SSNT 524 TS	110	410	45	140	270	120	192	199	86	215	M22	M10	32	26 M24	18 M16	26 M24	70	350	330	350	350	193	14X215 10X215	22224K+H3124 23224K+H2324	CAPPELLO 38.000 BULLONI: 27.000	49
SSNT 526 TS	115	445	50	150	290	130	197	204	90	230	M24	M10	35	28 M26	22 M20	26 M24	70	380	370	380	380	197	13X230 10X230	22226K+H3126 23226K+H2326	CAPPELLO 46.000 BULLONI: 38.000	56
SSNT 528 TS	125	500	50	150	300	150	212	219	98	250	M24	M10	40	33 M30	26 M24	33 M30	80	420	400	420	420	204	15X250 10X250	22228K+H3128 23228K+H2328	CAPPELLO 55.000 BULLONI: 50.000	73
SSNT 530 TS	135	530	60	160	320	160	228	236	106	270	M24	M12	42	33 M30	26 M24	33 M30	90	450	430	450	450	211	16.5X270 10X270	22230K+H3130 23230K+H2330	CAPPELLO 65.000 BULLONI: 50.000	91
SSNT 532 TS	140	550	60	170	345	160	243	251	114	290	M24	M12	42	33 M30	26 M24	33 M30	90	470	450	470	470	215	17X290 10X290	22232K+H3132 23232K+H2332	CAPPELLO 80.000 BULLONI: 50.000	96

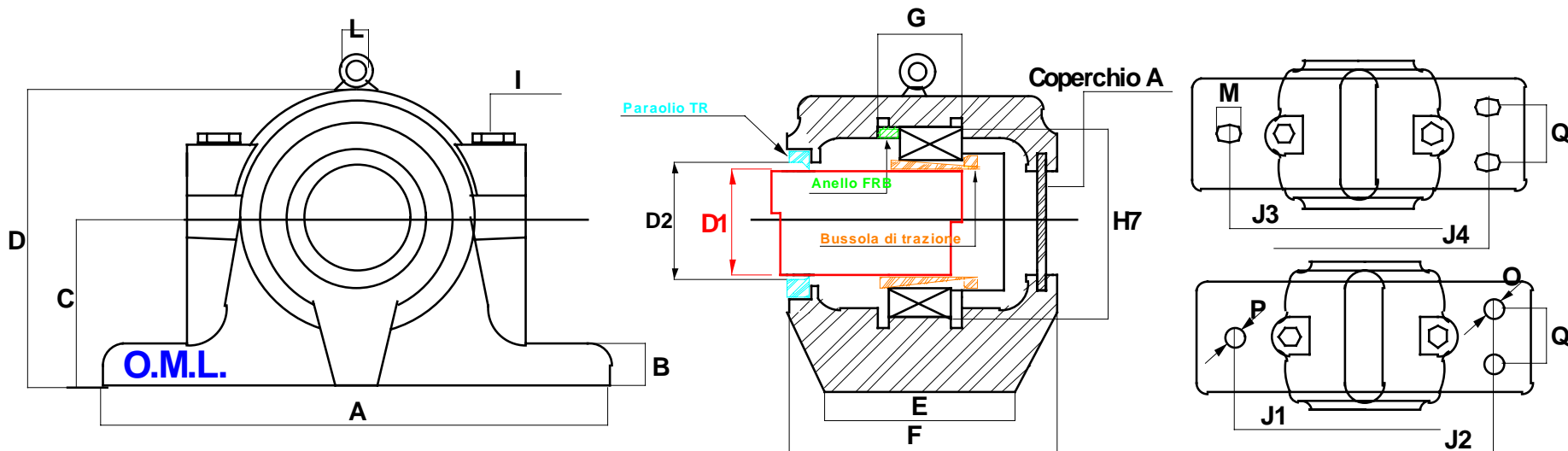
SOPPORTO LIBERO: SENZA ANELLI FRB
 SOPPORTO BLOCCATO: CON ANELLI FRB
 3158

CON ALBERO NON PASSANTE MONTARE SOPPORTO CON COPERCHIO (A)

D1: diametro albero

MATERIALE: ACCIAIO FUSO FeG520 VR UNI

SOPPORTI RITTI IN DUE META PER CUSCINETTI A SFERA O RULLI CON BUSSOLA DI TRAZIONE



TIPO	D1	D2	A	B	C	D	E	F	G	H7	I	L	M	N	O	P	Q	J1	J2	J3	J4	MIM	FRB	CUSC.\BUSS	CARICHI MAX	Kg
SSNT 508 TR	35	42	205	25	60	110	60	85	31	80	M10		20	15 M12	11.5 M10	15 M12	30	170	160	170	170	35X62X7	7.5X80 10X80 10X80	1208K+H208 2208K+H308 22208K+H308	CAPPELLO 8.000 BULLONI 4.000	5.2
SSNT 509 TR	40	46	205	25	60	110	60	85	33	85	M12		20	15 M12	11.5 M10	15 M12	30	170	160	170	170	40X62X7	6X85 8X85 8X85	1209K+H209 2209K+H309 22209K+H309	CAPPELLO 8.000 BULLONI 4.000	5.6
SSNT 510 TR	45	53	205	25	60	115	60	90	33	90	M12		20	15 M12	11.5 M10	15 M12	30	170	160	170	170	45X72X8	6.5X90 10X90 10X90	1210K+H210 2210K+H310 22210K+H310	CAPPELLO 9.500 BULLONI 4.000	6
SSNT 511 TR	50	56	255	28	70	130	70	95	33	100	M14		23	18 M16	15 M12	18 M16	35	210	200	210	210	50X70X10	6X100 8X100 8X100	1211K+H211 2211K+H311 22210K+H311	CAPPELLO 11.000 BULLONI 7.000	7.7
SSNT 512 TR	55	61	255	30	70	135	70	105	38	110	M14		23	18 M16	15 M12	18 M16	35	210	200	210	210	55X80X10	8X110 10X110 10X110	1212K+H212 2212K+H312 22212K+H312	CAPPELLO 12.000 BULLONI 7.000	8.5
SSNT 513 TR	60	70	275	30	80	150	80	110	43	120	M14		23	18 M16	15 M12	18 M16	40	230	220	230	230	60X90X8	10X120 12X120 12X120	1213K+H213 2213K+H313 22213K+H313	CAPPELLO 13.000 BULLONI 7.000	10.9

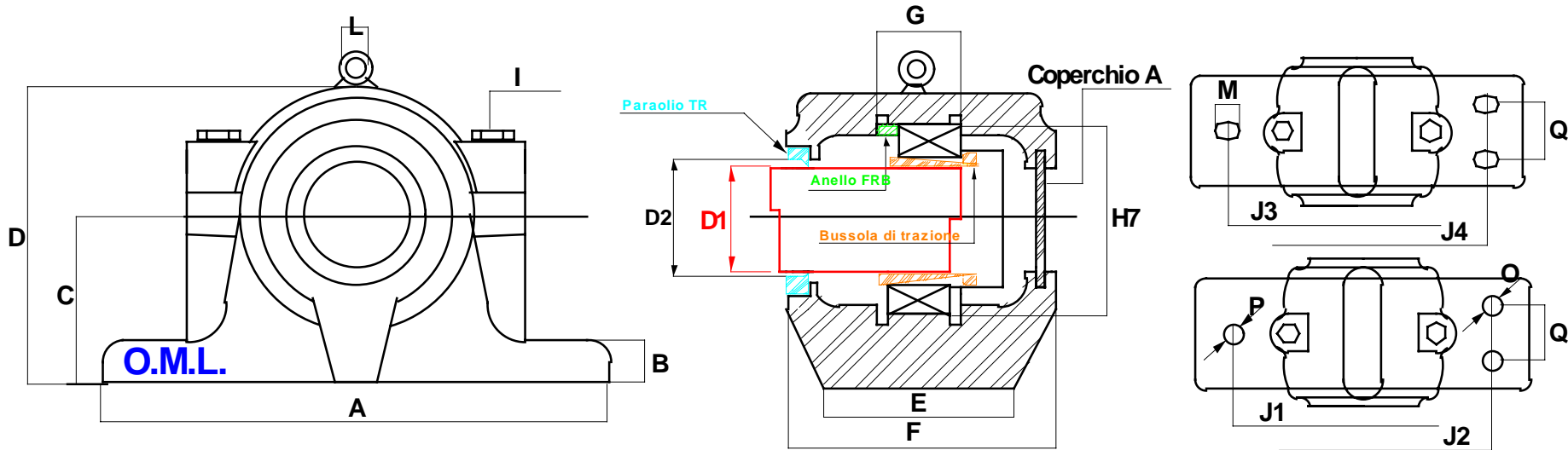
SOPPORTO LIBERO: SENZA ANELLI FRB
 SOPPORTO BLOCCATO: CON ANELLI FRB
 3158

CON ALBERO NON PASSANTE MONTARE SOPPORTO CON COPERCHIO (A)

D1 Diametro albero

MATERIALE: ACCIAIO FUSO FeG520 VR UNI

SOPPORTI RITTI IN DUE META PER CUSCINETTI A SFERA O RULLI CON BUSSOLA DI TRAZIONE



TIPO	D1	D2	A	B	C	D	E	F	G	H7	I	L	M	N	O	P	Q	J1	J2	J3	J4	MIM	FRB	CUSC.BUSS	CARICHI MAX	Kg
SSNT 515 TR	65	74	280	30	80	155	80	115	41	130	M14		23	18 M16	15 M12	18 M16	40	230	220	230	230	65X90X10	8X130 10X130 10X130	1215K+H215 2215K+H315 22215K+H315	CAPPELLO 14.000 BULLONI 7.000	12
SSNT 516 TR	70	76	315	32	95	175	90	120	43	140	M18		27	22 M20	15 M12	22 M20	50	260	250	260	260	70X90X10	8.5X140 10X140 10X140	1216K+H216 2216K+H316 22216K+H316	CAPPELLO 16.000 BULLONI 12.000	76
SSNT 517 TR	75	81	320	32	95	185	90	125	46	150	M18		27	22 M20	15 M12	22 M20	50	260	250	260	260	75X95X10	9X150 10X150 10X150	1217K+H217 2217K+H317 22217K+H317	CAPPELLO 18.000 BULLONI 12.000	17.7
SSNT 518 TR	80	90	345	35	100	195	100	145	62.4	160	M18		27	22 M20	18 M16	22 M20	50	290	280	290	290	80X110X10	11.2X160 11X160 10X160	2218K+H318 22218K+H318 23218K+H2318	CAPPELLO 19.000 BULLONI 12.000	22.5
SSNT 519 TR	85	96	345	35	112	210	100	140	53	170	M20		27	22 M20	18 M16	22 M20	50	290	280	290	290	85X110X12	10.5X170 10X170 10X170	1219K+H219 2219K+H319 22219K+H319	CAPPELLO 21.000 BULLONI 14.000	27.5
SSNT 520 TR	90	100	380	40	112	215	110	160	70	180	M20		32	26 M24	18 M16	26 M24	60	320	300	320	320	90X120X12	12.1X180 12.1X180 10X180	2220K+H320 22220K+H320 23220K+H2320	CAPPELLO 24.000 BULLONI 27.000	32

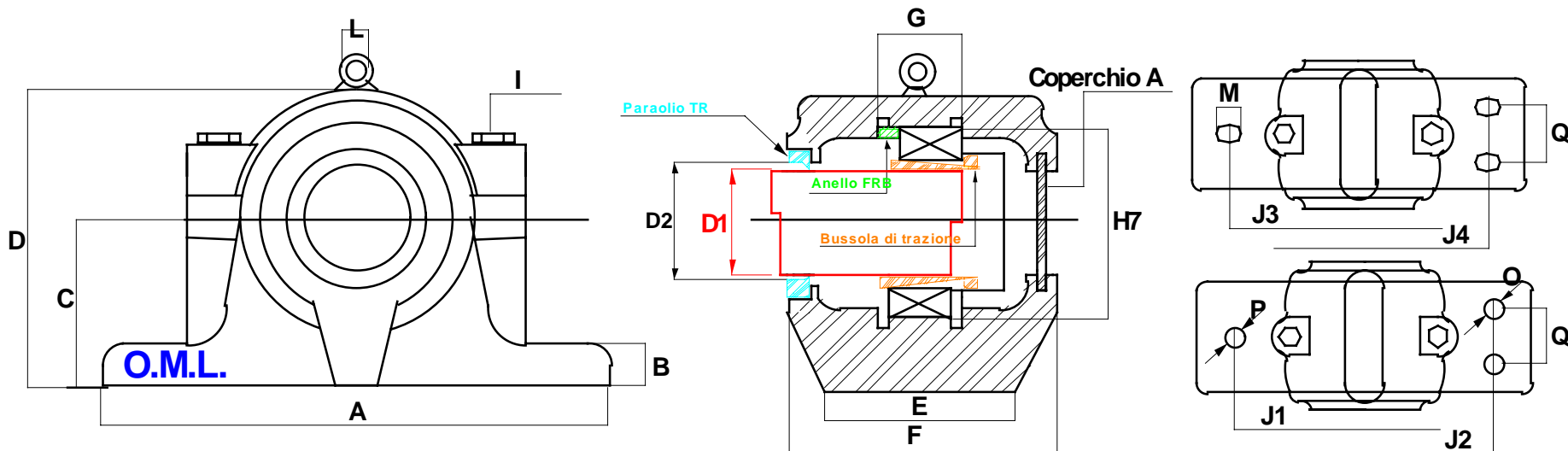
SOPPORTO LIBERO: SENZA ANELLI FRB
 SOPPORTO BLOCCATO: CON ANELLI FRB
 3158

CON ALBERO NON PASSANTE MONTARE SOPPORTO CON COPERCHIO (A)

D1 Diametro albero

MATERIALE: ACCIAIO FUSO FeG520 VR UNI

SOPPORTI RITTI IN DUE META PER CUSCINETTI A SFERA O RULLI CON BUSSOLA DI TRAZIONE



TIPO	D1	D2	A	B	C	D	E	F	G	H7	I	L	M	N	O	P	Q	J1	J2	J3	J4	MIM	FRB	CUSC.BUSS	CARICHI MAX	Kg
SSNT 522 TR	100	110	410	45	125	240	120	175	80	200	M22		32	26 M24	18 M16	26 M24	70	350	320	350	350	100X130X12	21X200 13.5X200 10X200	1222K+H222 2222K+H322 2322K+H2322	CAPPELLO 31.000 BULLONI 27.000	41
SSNT 524 TR	110	120	410	45	140	270	120	185	86	215	M22	M10	32	26 M24	18 M16	26 M24	70	350	330	350	350	110X140X13	14X215 10X215	22224K+H3124 23224K+H2324	CAPPELLO 38.000 BULLONI 27.000	47.5
SSNT 526 TR	115	124	445	50	150	290	130	190	90	230	M24	M10	35	28 M26	22 M20	26 M24	70	380	370	380	380	115X140X13	13X230 10X230	22226K+H3126 23226K+H2326	CAPPELLO 46.000 BULLONI 38.000	55
SSNT 528 TR	125	132	500	50	150	300	150	205	98	250	M24	M10	40	33 M30	26 M24	33 M30	80	420	400	420	420	125X160X12	15X250 10X250	22228K+H3128 23228K+H2328	CAPPELLO 55.000 BULLONI 50.000	71
SSNT 530 TR	135	143	530	60	160	320	160	220	106	270	M24	M12	42	33 M30	26 M24	33 M30	90	450	430	450	450	135X170X15	16.5X270 10X270	22230K+H3130 23230K+H2330	CAPPELLO 65.000 BULLONI 50.000	89
SSNT 532 TR	140	148	550	60	170	345	160	235	114	290	M24	M12	42	33 M30	26 M24	33 M30	90	470	450	470	470	140X170X15	17X290 10X290	22232K+H3132 23232K+H2332	CAPPELLO 80.000 BULLONI 50.000	94

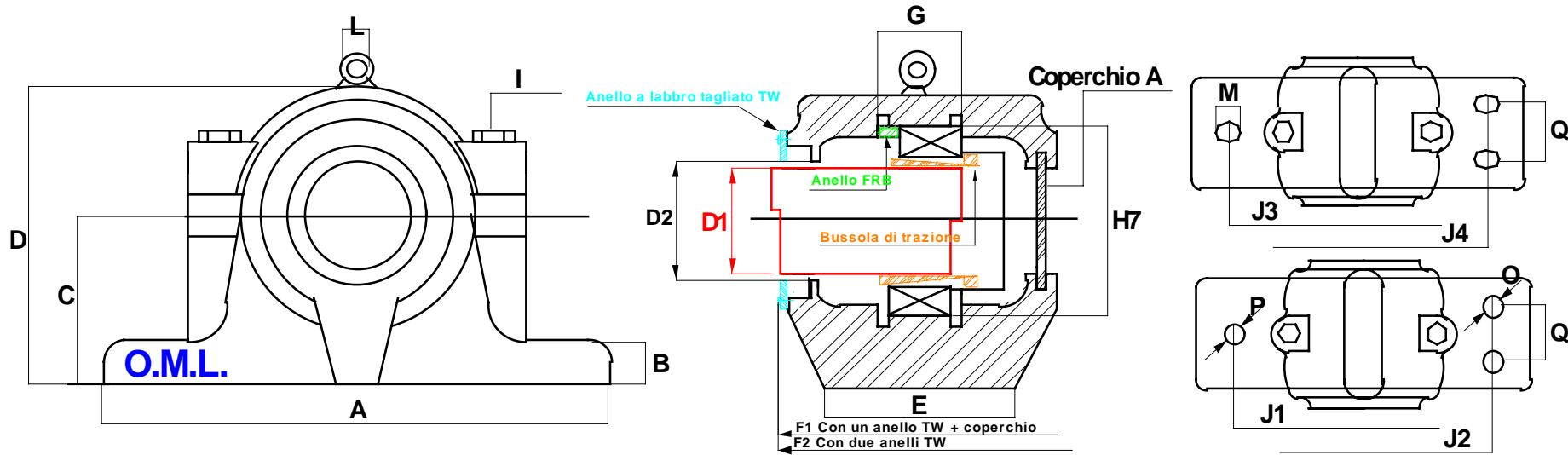
SOPPORTO LIBERO: SENZA ANELLI FRB
 SOPPORTO BLOCCATO: CON ANELLI FRB
 3158

CON ALBERO NON PASSANTE MONTARE SOPPORTO CON COPERCHIO (A)

D1 Diametro albero

MATERIALE: ACCIAIO FUSO FeG520 VR UNI

SOPPORTI RITTI IN DUE META' PER CUSCINETTI A SFERE O RULLI CON BUSSOLA DI TRAZIONE



TIPO	D1	D2	A	B	C	D	E	F1	F2	G	H7	I	L	M	N	O	P	Q	J1	J2	J3	J4	FRB	CUSC.BUSS	CARICHI MAX	Kg
SSNT 509 TW	40	46	205	25	60	110	60	92	97	33	85	M12		20	15 M12	11.5 M10	15 M12	30	170	160	170	170	6X85 8X85 8X85	1209K+H209 2209K+H309 22209K+H309	CAPPELLO 8.000 BULLONI 4.000	5.8
SSNT 510 TW	45	48	205	25	60	115	60	96	102	33	90	M12		20	15 M12	11.5 M10	15 M12	30	170	160	170	170	6.5X90 10X90 10X90	1210K+H210 2210K+H310 22210K+H310	CAPPELLO 9.500 BULLONI 4.000	6.2
SSNT 511 TW	50	58	255	28	70	130	70	101	107	33	100	M14		23	18 M16	15 M12	18 M16	35	210	200	210	210	6X100 8X100 8X100	1211K+H211 2211K+H311 22210K+H311	CAPPELLO 11.000 BULLONI 7.000	7.8
SSNT 512 TW	55	62	255	30	70	135	70	111	117	38	110	M14		23	18 M16	15 M12	18 M16	35	210	200	210	210	8X110 10X110 10X110	1212K+H212 2212K+H312 22212K+H312	CAPPELLO 12.000 BULLONI 7.000	9
SSNT 513 TW	60	70	275	30	80	150	80	116	122	43	120	M14		23	18 M16	15 M12	18 M16	40	230	220	230	230	10X120 12X120 12X120	1213K+H213 2213K+H313 22213K+H313	CAPPELLO 13.000 BULLONI 7.000	10.9

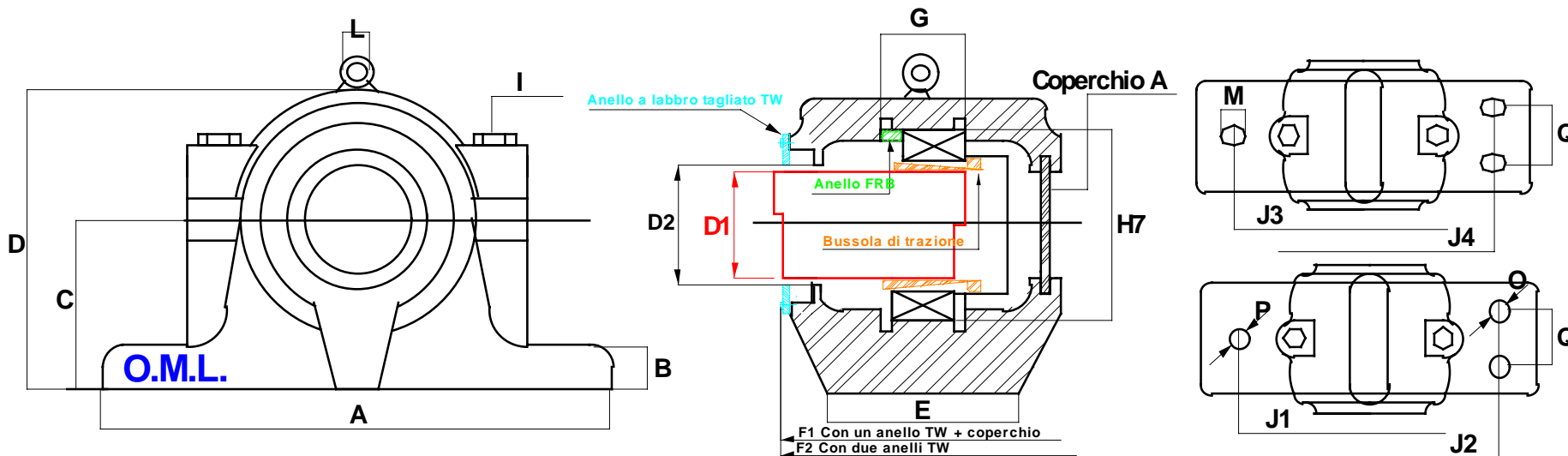
SOPPORTO LIBERO: SENZA ANELLI FRB
 SOPPORTO BLOCCATO: CON ANELLI FRB
 3158

CON ALBERO NON PASSANTE MONTARE SOPPORTO CON COPERCHIO (A)

D1 Diametro albero

MATERIALE: ACCIAIO FUSO FeG520 VR UNI

SOPPORTI RITTI IN DUE META' PER CUSCINETTI A SFERE O RULLI CON BUSSOLA DI TRAZIONE



TIPO	D1	D2	A	B	C	D	E	F1	F2	G	H7	I	L	M	N	O	P	Q	J1	J2	J3	J4	FRB	CUSC.BUSS	CARICHI MAX	Kg
SSNT515 TW	65	74	280	30	80	155	80	121	127	41	130	M14		23	18 M16	15 M12	18 M16	40	230	220	230	230	8X130 10X130 10X130	1215K+H215 2215K+H315 22215K+H315	CAPPELLO 14.000 BULLONI 7.000	12
SSNT 516 TW	70	75	315	32	95	175	90	126	132	43	140	M18		27	22 M20	15 M12	22 M20	50	260	250	260	260	8.5X140 10X140 10X140	1216K+H216 2216K+H316 22216K+H316	CAPPELLO 16.000 BULLONI 12.000	16
SSNT 517 TW	75	84	320	32	95	185	90	131	137	46	150	M18		27	22 M20	15 M12	22 M20	50	260	250	260	260	9X150 10X150 10X150	1217K+H217 2217K+H317 22217K+H317	CAPPELLO 18.000 BULLONI 12.000	18
SSNT 518 TW	80	92	345	35	100	195	100	151	157	62.4	160	M18		27	22 M20	18 M16	22 M20	50	290	280	290	290	11.2X160 11X160 10X160	2218K+H318 22218K+H318 23218K+H2318	CAPPELLO 19.000 BULLONI 12.000	23
SSNT 519 TW	85	92	345	35	112	210	100	146	152	53	170	M20		27	22 M20	18 M16	22 M20	50	290	280	290	290	10.5X170 10X170 10X170	1219K+H219 2219K+H319 22219K+H319	CAPPELLO 21.000 BULLONI 14.000	18.6
SSNT 520 TW	90	102	380	40	112	215	110	167	154	70	180	M20		32	26 M24	18 M16	26 M24	60	320	300	320	320	12.1X180 12.1X180 10X180	2220K+H320 22220K+H320 23220K+H2320	CAPPELLO 24.000 BULLONI 27.000	32.6

SOPPORTO LIBERO: SENZA ANELLI FRB

SOPPORTO BLOCCATO: CON ANELLI FRB

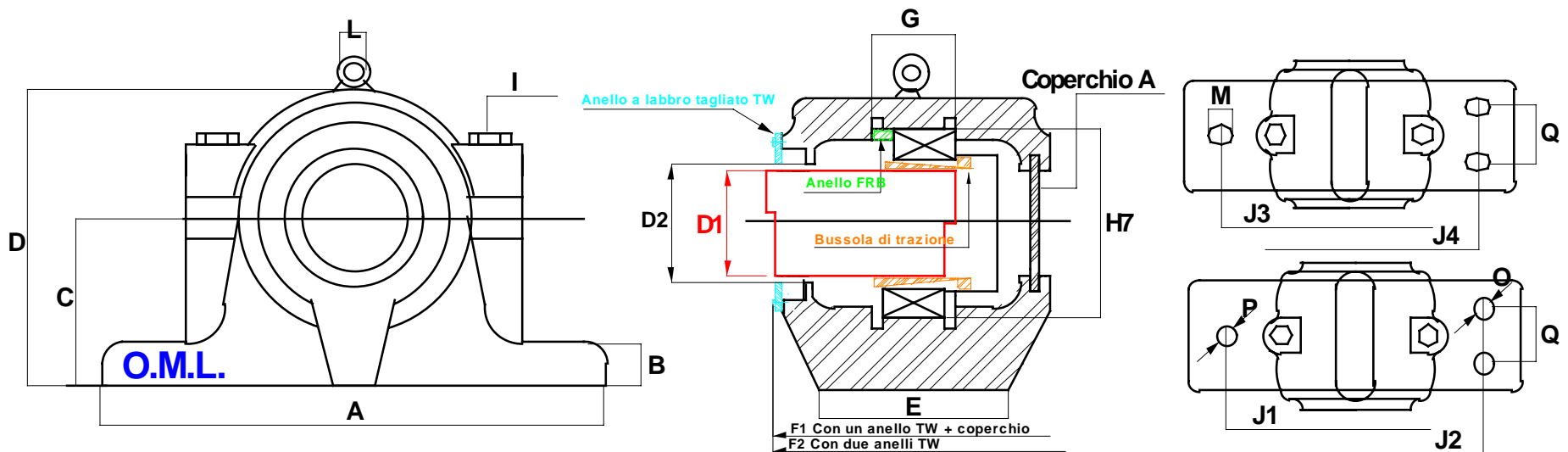
3158

CON ALBERO NON PASSANTE MONTARE SOPPORTO CON COPERCHIO (A)

D1 Diametro albero

MATERIALE: ACCIAIO FUSO FeG520 VR UNI

SOPPORTI RITTI IN DUE META' PER CUSCINETTI A SFERE O RULLI CON BUSSOLA DI TRAZIONE



TIPO	D1	D2	A	B	C	D	E	F1	F2	G	H7	I	L	M	N	O	P	Q	J1	J2	J3	J4	FRB	CUSC.BUSS	CARICHI MAX	Kg
SSNT 522 TW	100	114	410	45	125	240	120	182	189	80	200	M22		32	26 M24	18 M16	26 M24	70	350	320	350	350	21X200 13.5X200 10X200	1222K+H222 2222K+H322 2322K+H2322	CAPPELLO 31.000 BULLONI 27.000	42
SSNT 524 TW	110	115	410	45	140	270	120	192	199	86	215	M22	M10	32	26 M24	18 M16	26 M24	70	350	330	350	350	14X215 10X215	22224K+H3124 23224K+H2324	CAPPELLO 38.000 BULLONI 27.000	50
SSNT 526 TW	115	134	445	50	150	290	130	197	204	90	230	M24	M10	35	28 M26	22 M20	26 M24	70	380	370	380	380	13X230 10X230	22226K+H3126 23226K+H2326	CAPPELLO 46.000 BULLONI 38.000	56
SSNT 528 TW	125	140	500	50	150	300	150	212	219	98	250	M24	M10	40	33 M30	26 M24	33 M30	80	420	400	420	420	15X250 10X250	22228K+H3128 23228K+H2328	CAPPELLO 55.000 BULLONI 50.000	72
SSNT 530 WT	135	145	530	60	160	320	160	227	234	106	270	M24	M12	42	33 M30	26 M24	33 M30	90	450	430	450	450	16.5X270 10X270	22230K+H3130 23230K+H2330	CAPPELLO 65.000 BULLONI 50.000	90
SSNT 532 TW	140	158	550	60	170	345	160	242	249	114	290	M24	M12	42	33 M30	26 M24	33 M30	90	470	450	470	470	17X290 10X290	22232K+H3132 23232K+H2332	CAPPELLO 80.000 BULLONI 50.000	95

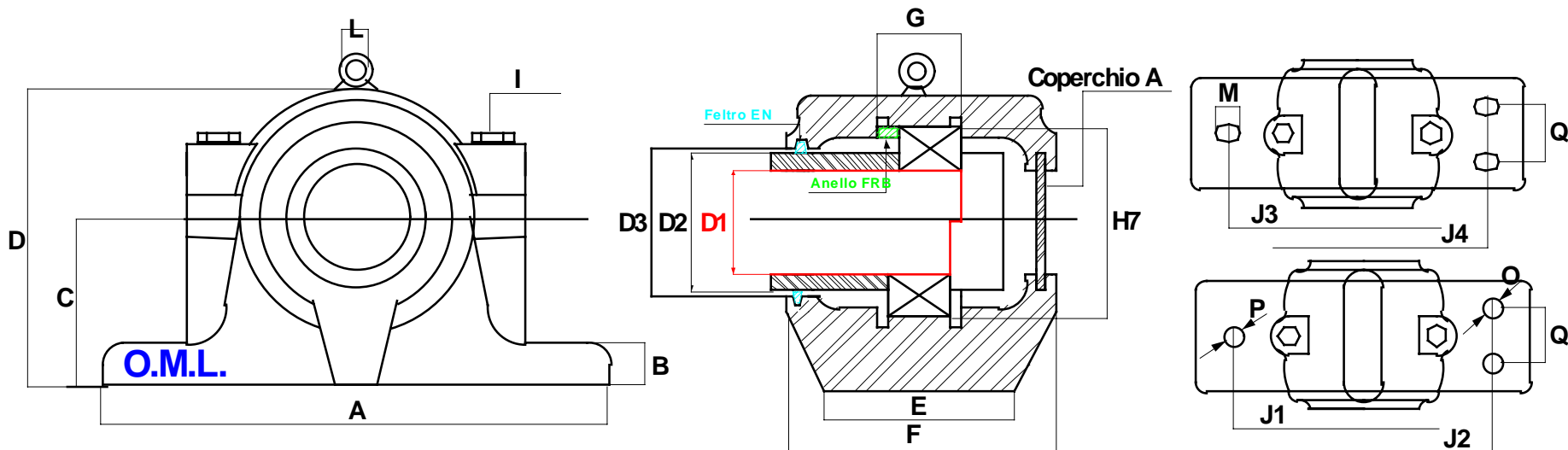
SOPPORTO LIBERO: SENZA ANELLI FRB
 SOPPORTO BLOCCATO: CON ANELLI FRB
 3158

CON ALBERO NON PASSANTE MONTARE SOPPORTO CON COPERCHIO (A)

D1 Diametro albero

MATERIALE: ACCIAIO FUSO FeG520 VR UNI

SOPPORTI RITTI IN DUE META PER CUSCINETTI A SFERE O RULLI CON FORO CILINDRICO



TIPO	D1/D2	D3	A	B	C	D	E	F	G	H7	I	L	M	N	O	P	Q	J1	J2	J3	J4	FELTRO	FRB	CUSC.cilindr.	CARICHI MAX	Kg
SSNT 208 EN	40/50	51.5	205	25	60	110	60	85	33	80	M10		20	15 M12	11.5 M10	15 M12	30	170	160	170	170	8X6.5X2.15	7.5X80 10X80 10X80	1208 2208 22208	CAPPELLO 8.000 BULLONI 4.000	5
SSNT 209 EN	45/55	56.5	205	25	60	110	60	85	31	85	M12		20	15 M12	11.5 M10	15 M12	30	170	160	170	170	8X6.5X230	6X85 8X85 8X85	1209 2209 22209	CAPPELLO 8.000 BULLONI 4.000	5.5
SSNT 210 EN	50/60	61.5	205	25	60	115	60	90	33	90	M12		20	15 M12	11.5 M10	15 M12	30	170	160	170	170	8X6.5X245	6.5X90 10X90 10X90	1210 2210 22210	CAPPELLO 9.500 BULLONI 4.000	6
SSNT 211 EN	55/65	66.5	255	28	70	130	70	95	33	100	M14		23	18 M16	15 M12	18 M16	35	210	200	210	210	8X6.5X260	6X100 8X100 8X100	1211 2211 22211	CAPPELLO 11.000 BULLONI 7.000	7.5
SSNT 212 EN	60/70	71.5	255	30	70	135	70	105	38	110	M14		23	18 M16	15 M12	18 M16	35	210	200	210	210	9X7.5X280	8X110 10X110 10X110	1212 2212 22212	CAPPELLO 12.000 BULLONI 7.000	8
SSNT 213 EN	65/75	76.5	275	30	80	150	80	110	43	120	M14		23	18 M16	15 M12	18 M16	40	230	220	230	230	9X7.5X300	10X120 12X120 12X120	1213 2213 22213	CAPPELLO 13.000 BULLONI 7.000	11

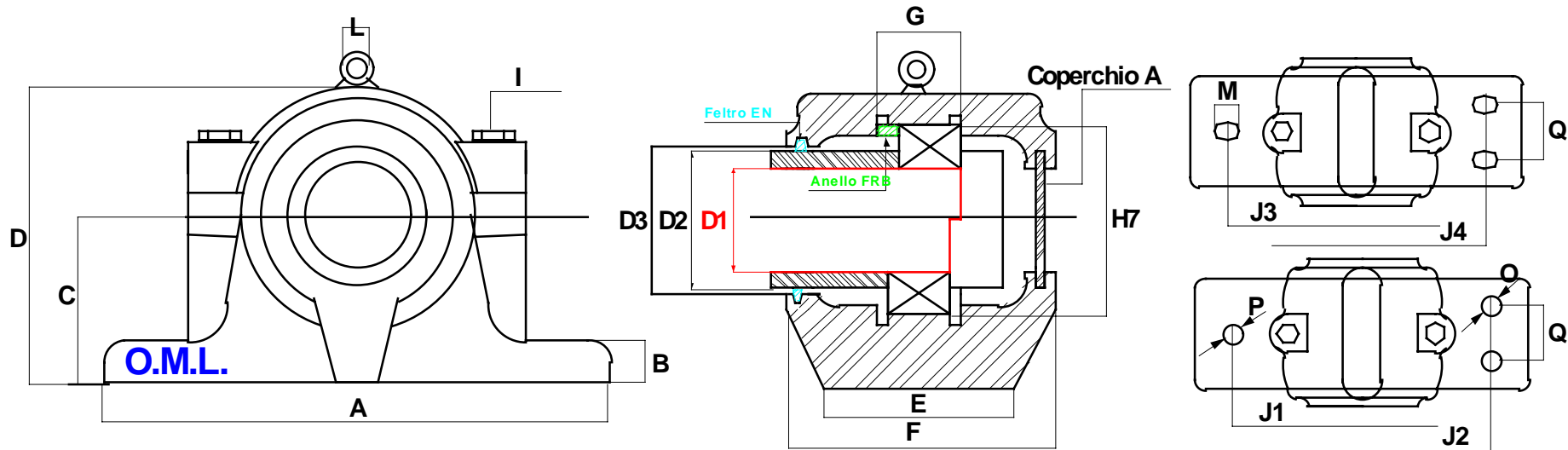
SOPPORTO LIBERO: SENZA ANELLI FRB
 SOPPORTO BLOCCATO: CON ANELLI FRB
 3158

CON ALBERO NON PASSANTE MONTARE SOPPORTO CON COPERCHIO (A)

D1 Diametro albero

MATERIALE: ACCIAIO FUSO FeG520 VR UNI

SOPPORTI RITTI IN DUE META PER CUSCINETTI A SFERE O RULLI CON FORO CILINDRICO



TIPO	D1/D2	D3	A	B	C	D	E	F	G	H7	I	L	M	N	O	P	Q	J1	J2	J3	J4	FELTRO	FRB	CUSC.	CARICHI MAX	Kg
SSNT 215 EN	75/85	86.5	280	30	80	155	80	115	41	130	M14		23	18 M16	15 M12	18 M16	40	230	220	230	230	9X7.5X330	8X130 10X130 10X130	1215 2215 22215	CAPPELLO 14.000 BULLONI 7.000	12
SSNT 216 EN	80/90	92	315	32	95	175	90	120	43	140	M18		27	22 M20	15 M12	22 M20	50	260	250	260	260	10X8.5X360	8.5X140 10X140 10X140	1216 2216 22216	CAPPELLO 16.000 BULLONI 12.000	16
SSNT 217 EN	85/95	97	320	32	95	185	90	125	46	150	M18		27	22 M20	15 M12	22 M20	50	260	250	260	260	10X8.5X370	9X150 10X150 10X150	1217 2217 22217	CAPPELLO 18.000 BULLONI 12.000	18
SSNT 218 EN	90/100	102	345	35	100	195	100	145	62.4	160	M18		27	22 M20	18 M16	22 M20	50	290	280	290	290	12X10X395	11.2X160 11.2X160 10X160	2218 22218 23218	CAPPELLO 19.000 BULLONI 12.000	22
SSNT 219 EN	95/110	112	345	35	112	210	100	140	53	170	M20		27	22 M20	18 M16	22 M20	50	290	280	290	290	12X10X425	10.5X170 10X170 10X170	1219 2219 22219	CAPPELLO 21.000 BULLONI 14.000	27
SSNT 220 EN	100/115	117	380	40	112	215	110	160	70	180	M20		32	26 M24	18 M16	26 M24	60	320	300	320	320	12X10X440	12.1X180 12.1X180 10X180	2220 22220 23220	CAPPELLO 24.000 BULLONI 27.000	30

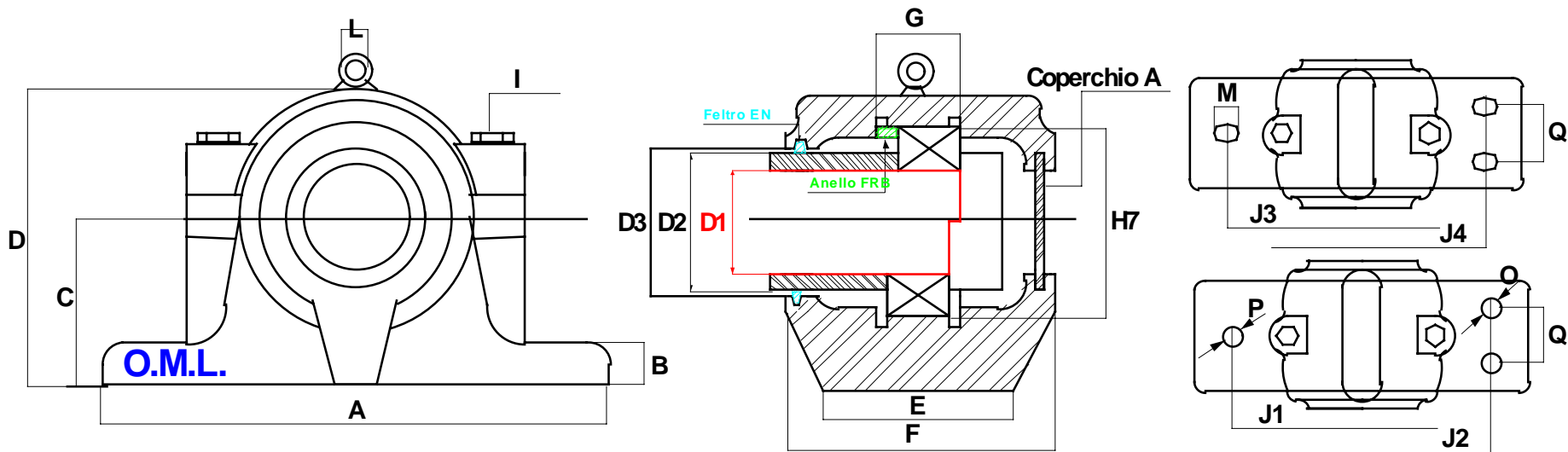
SOPPORTO LIBERO: SENZA ANELLI FRB
 SOPPORTO BLOCCATO: CON ANELLI FRB
 3158

CON ALBERO NON PASSANTE MONTARE SOPPORTO CON COPERCHIO (A)

D1 Diametro albero

MATERIALE: ACCIAIO FUSO FeG520 VR UNI

SOPPORTI RITTI IN DUE META PER CUSCINETTI A SFERE O RULLI CON FORO CILINDRICO



TIPO	D1\ D2	D3	A	B	C	D	E	F	G	H7	I	L	M	N	O	P	Q	J1	J2	J3	J4	FELTRO	FRB	CUSC.	CARICHI MAX	Kg
SSNT 222 EN	110\125	127	410	45	125	240	120	175	80	200	M22		32	26 M24	18 M16	26 M24	70	350	320	350	350	14X11X485	13.5X200 13.5X200 10X200	1222 22222 23222	CAPPELLO 31.000 BULLONI 27.000	39
SSNT 224 EN	120\135	137	410	45	140	270	120	185	86	215	M22	M10	32	26 M24	18 M16	26 M24	70	350	330	350	350	14X11X520	14X215 10X215	22224 23224	CAPPELLO 38.000 BULLONI 27.000	44
SSNT 226 EN	130\145	147	445	50	150	290	130	190	90	230	M24	M10	35	28 M26	22 M20	26 M24	70	380	370	380	380	16X12X560	13X230 10X230	22226 23226	CAPPELLO 46.000 BULLONI 38.000	55
SSNT 228 EN	140\155	157	500	50	150	300	150	205	98	250	M24	M10	40	33 M30	26 M24	33 M30	80	420	400	420	420	16X12X585	15X250 10X250	22228 23228	CAPPELLO 55.000 BULLONI 50.000	71
SSNT 230 EN	150\165	167	530	60	160	320	160	220	106	270	M24	M12	42	33 M30	26 M24	33 M30	90	450	430	450	450	16X12X620	16.5X270 10X270	22230 23230	CAPPELLO 65.000 BULLONI 50.000	82
SSNT 232 EN	160\175	177	550	60	170	345	160	235	114	290	M24	M12	42	33 M30	26 M24	33 M30	90	470	450	470	470	16X12X655	17X290 10X290	22232 23232	CAPPELLO 80.000 BULLONI 50.000	91

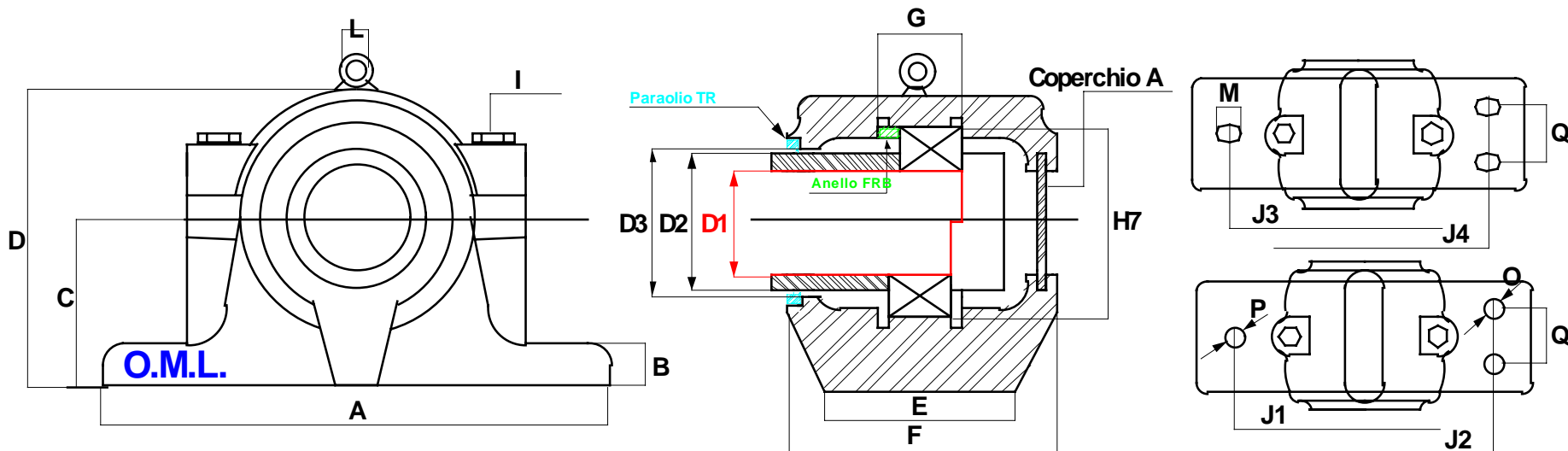
SOPPORTO LIBERO: SENZA ANELLI FRB
 SOPPORTO BLOCCATO: CON ANELLI FRB
 3158

CON ALBERO NON PASSANTE MONTARE SOPPORTO CON COPERCHIO (A)

D1 Diametro albero

MATERIALE: ACCIAIO FUSO FeG520 VR UNI

SOPPORTI RITTI IN DUE META PER CUSCINETTI A SFERE O RULLI CON FORO CILINDRICO



TIPO	D1\ D2	D3	A	B	C	D	E	F	G	H7	I	L	M	N	O	P	Q	J1	J2	J3	J4	MIM	FRB	CUSC.	CARICHI MAX	Kg
SSNT 208 TR	40/50	54	205	25	60	110	60	85	31	80	M10		20	15 M12	11.5 M10	15 M12	30	170	160	170	170	50X68X8	7.5X80 10X80 10X80	1208 2208 22208	CAPPELLO 8.000 BULLONI 4.000	4.5
SSNT 209 TR	45/55	58	205	25	60	110	60	85	33	85	M12		20	15 M12	11.5 M10	15 M12	30	170	160	170	170	55X70X8	6X85 8X85 8X85	1209 2209 22209	CAPPELLO 8.000 BULLONI 4.000	5
SSNT 210 TR	50/60	63	205	25	60	115	60	90	33	90	M12		20	15 M12	11.5 M10	15 M12	30	170	160	170	170	60X75X8	6.5X90 10X90 10X90	1210 2210 22210	CAPPELLO 9.500 BULLONI 4.000	6
SSNT 211 TR	55/65	68	255	28	70	130	70	95	33	100	M14		23	18 M16	15 M12	18 M16	35	210	200	210	210	65X80X8	6X100 8X100 8X100	1211 2211 22211	CAPPELLO 11.000 BULLONI 7.000	7
SSNT 212 TR	60/70	75	255	30	70	135	70	105	38	110	M14		23	18 M16	15 M12	18 M16	35	210	200	210	210	70X90X10	8X110 10X110 10X110	1212 2212 22212	CAPPELLO 12.000 BULLONI 7.000	8
SSNT 213 TR	65/75	81	275	30	80	150	80	110	43	120	M14		23	18 M16	15 M12	18 M16	40	230	220	230	230	75X95X10	10X120 12X120 12X120	1213 2213 22213	CAPPELLO 13.000 BULLONI 7.000	10

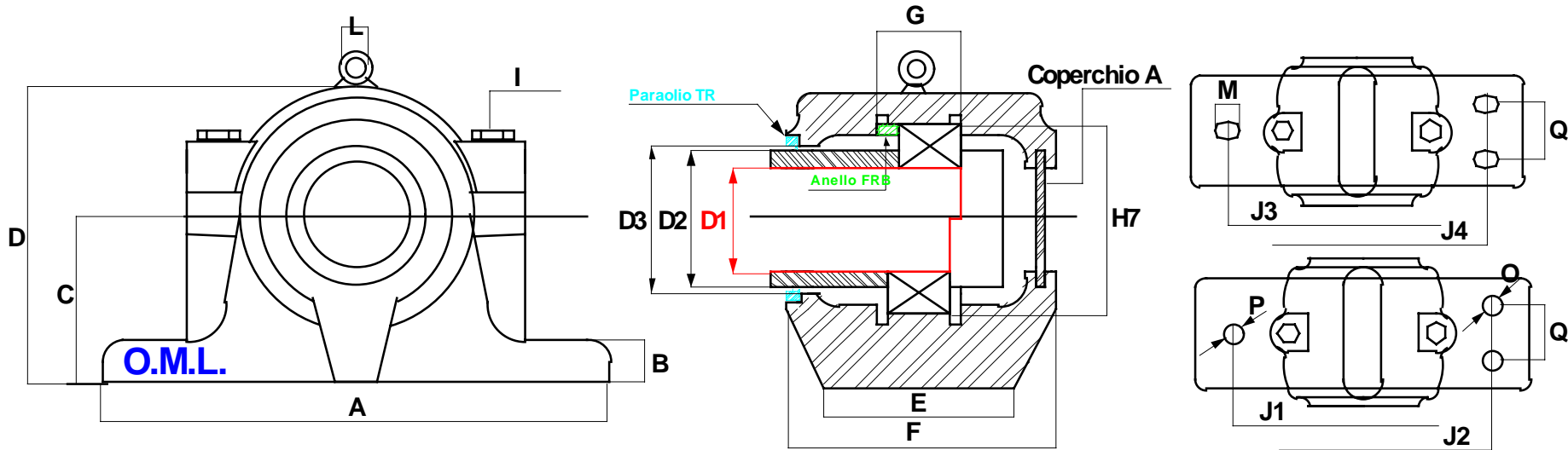
SOPPORTO LIBERO: SENZA ANELLI FRB
 SOPPORTO BLOCCATO: CON ANELLI FRB
 3158

CON ALBERO NON PASSANTE MONTARE SOPPORTO CON COPERCHIO (A)

D1 Diametro albero

MATERIALE: ACCIAIO FUSO FeG520 VR UNI

SOPPORTI RITTI IN DUE META PER CUSCINETTI A SFERE O RULLI CON FORO CILINDRICO



TIPO	D1\ D2	D3	A	B	C	D	E	F	G	H7	I	L	M	N	O	P	Q	J1	J2	J3	J4	MIM	FRB	CUSC.	CARICHI MAX	Kg
SSNT 215 TR	75/85	92	280	30	80	155	80	115	41	130	M14		23	18 M16	15 M12	18 M16	40	230	220	230	230	85X105X13	8X130 10X130 10X130	1215 2215 22215	CAPPELLO 14.000 BULLONI 7.000	12
SSNT 216 TR	80/90	96	315	32	95	175	90	120	43	140	M18		27	22 M20	15 M12	22 M20	50	260	250	260	260	90X110X12	8.5X140 10X140 10X140	1216 2216 22216	CAPPELLO 16.000 BULLONI 12.000	15
SSNT 217 TR	85/95	102	320	32	95	185	90	125	46	150	M18		27	22 M20	15 M12	22 M20	50	260	250	260	260	95X120X12	9X150 10X150 10X150	1217 2217 22217	CAPPELLO 18.000 BULLONI 12.000	18
SSNT 218 TR	90/100	109	345	35	100	195	100	145	62.4	160	M18		27	22 M20	18 M16	22 M20	50	290	280	290	290	100X125X12	11.2X160 11.2X160 10X160	2218 22218 23218	CAPPELLO 19.000 BULLONI 12.000	22
SSNT 219 TR	95/110	116	345	35	112	210	100	140	53	170	M20		27	22 M20	18 M16	22 M20	50	290	280	290	290	110X130X12	10.5X170 10X170 10X170	1219 2219 22219	CAPPELLO 21.000 BULLONI 14.000	26
SSNT 220 TR	100/115	122	380	40	112	215	110	160	70	180	M20		32	26 M24	18 M16	26 M24	60	320	300	320	320	115X140X15	12.1X180 12.1X180 10X180	2220 22220 23220	CAPPELLO 24.000 BULLONI 27.000	29

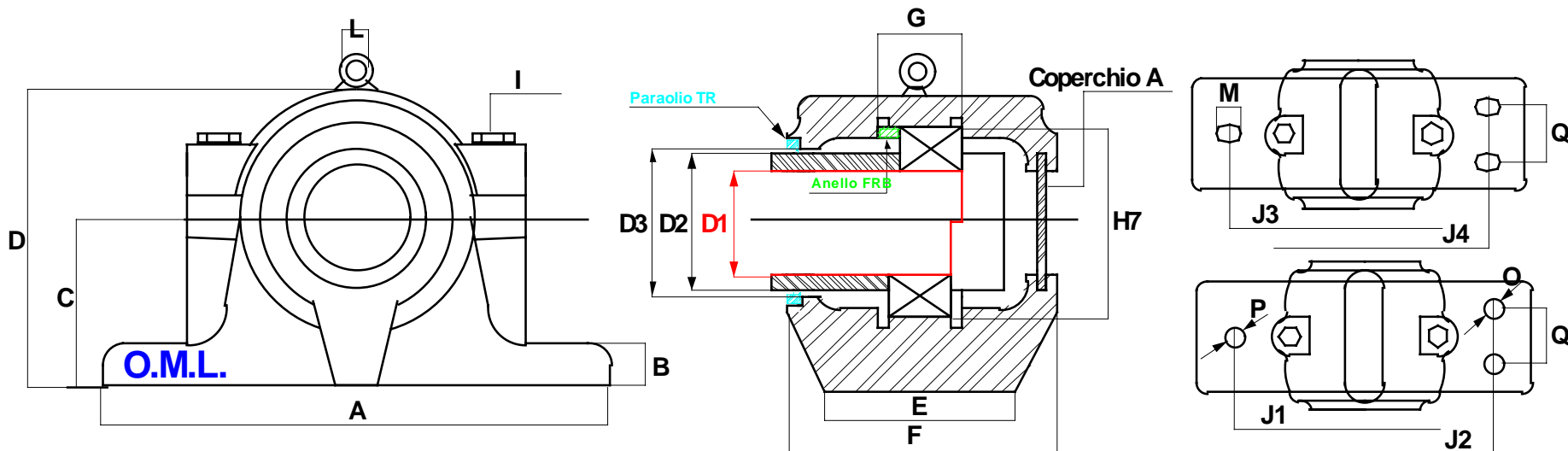
SOPPORTO LIBERO: SENZA ANELLI FRB
 SOPPORTO BLOCCATO: CON ANELLI FRB
 3158

CON ALBERO NON PASSANTE MONTARE SOPPORTO CON COPERCHIO (A)

D1 Diametro albero

MATERIALE: ACCIAIO FUSO FeG520 VR UNI

SOPPORTI RITTI IN DUE META PER CUSCINETTI A SFERE O RULLI CON FORO CILINDRICO



TIPO	D1\ D2	D3	A	B	C	D	E	F	G	H7	I	L	M	N	O	P	Q	J1	J2	J3	J4	MIM	FRB	CUSC.	CARICHI MAX	Kg
SSNT 222 TR	110\125	132	410	45	125	240	120	175	80	200	M22		32	26 M24	18 M16	26 M24	70	350	320	350	350	125X150X12	13.5X200 13.5X200 10X200	1222 22222 23222	CAPPELLO 31.000 BULLONI 27.000	38
SSNT 224 TR	120\135	142	410	45	140	270	120	185	86	215	M22	M10	32	26 M24	18 M16	26 M24	70	350	330	350	350	135X170X12	14X215 10X215	22224 23224	CAPPELLO 38.000 BULLONI 27.000	42
SSNT 226 TR	130\145	152	445	50	150	290	130	190	90	230	M24	M10	35	28 M26	22 M20	26 M24	70	380	370	380	380	145X170X15	13X230 10X230	22226 23226	CAPPELLO 46.000 BULLONI 38.000	53
SSNT 228 TR	140\155	165	500	50	150	300	150	205	98	250	M24	M10	40	33 M30	26 M24	33 M30	80	420	400	420	420	155X190X15	15X250 10X250	22228 23228	CAPPELLO 55.000 BULLONI 50.000	70
SSNT 230 TR	150\165	174	530	60	160	320	160	220	106	270	M24	M12	42	33 M30	26 M24	33 M30	90	450	430	450	450	165X190X15	16.5X270 10X270	22230 23230	CAPPELLO 65.000 BULLONI 50.000	80
SSNT 232 TR	160\175	184	550	60	170	345	160	235	114	290	M24	M12	42	33 M30	26 M24	33 M30	90	470	450	470	470	175X200X15	17X290 10X290	22232 23232	CAPPELLO 80.000 BULLONI 50.000	90

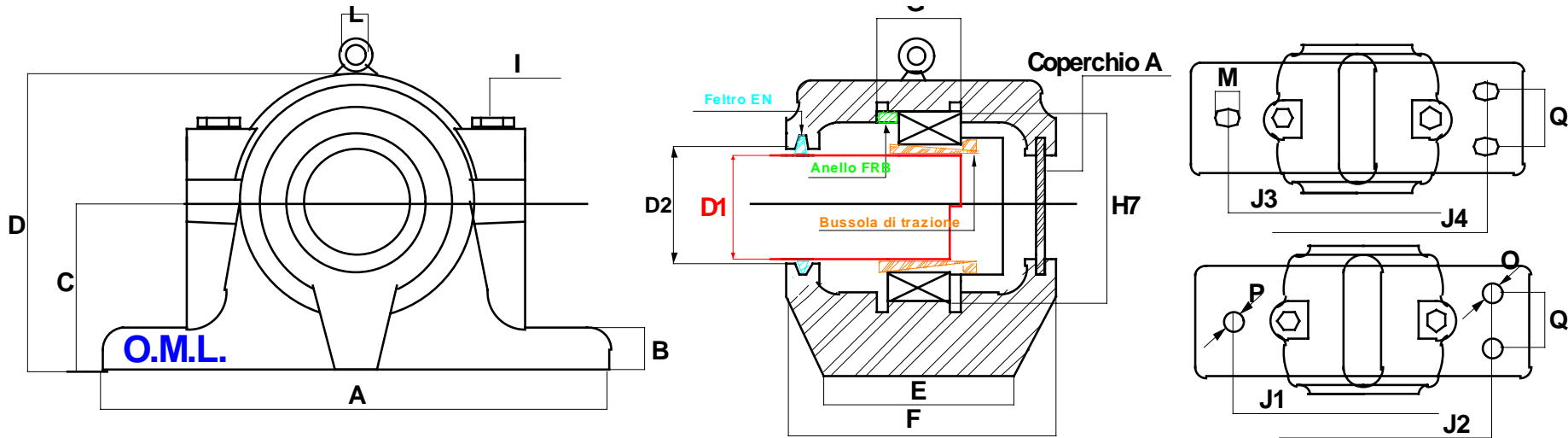
SOPPORTO LIBERO: SENZA ANELLI FRB
 SOPPORTO BLOCCATO: CON ANELLI FRB
 3158

CON ALBERO NON PASSANTE MONTARE SOPPORTO CON COPERCHIO (A)

D1 Diametro albero

MATERIALE: ACCIAIO FUSO FeG520 VR UNI

SOPPORTI RITTI IN DUE META PER CUSCINETTI A SFERE O RULLI CON BUSSOLA DI TRAZIONE



TIPO	D1	D2	A	B	C	D	E	F	G	H7	I	L	M	N	O	P	Q	J1	J2	J3	J4	FELTRI	FRB	CUSC.BUSS	CAPPELLO MAX	Kg
SSNT 608 EN	35	38	205	25	60	115	60	95	43	90	M12		20	15 M12	11.5 M10	15 M12	30	170	160	170	170	6X5X155	10X90 10X90 10X90	1308K+H308 21308K+H308 22308K+H2308	CAPPELLO 8.500 BULLONI 5.000	8
SSNT 609 EN	40	42	255	28	70	130	70	105	46	100	M14		23	18 M16	15 M12	18 M16	35	210	200	210	210	6X5X170	10.5X100 10.5X100 10X100	1309K+H309 21309K+H309 22309K+H2309	CAPPELLO 9.500 BULLONI 7.000	9
SSNT 610 EN	45	47	255	30	70	135	70	115	50	110	M14		23	18 M16	15 M12	18 M16	35	210	200	210	210	6X5X190	11.5X110 11.5X110 10X110	1310K+H310 21310K+H310 22310K+H2310	CAPPELLO 11.000 BULLONI 7.000	10
SSNT 611 EN	50	52	275	30	80	150	80	120	53	120	M14		23	18 M16	15 M12	18 M16	40	230	220	230	230	6X5X215	12X120 12X120 10X120	1311K+H311 21311K+H311 22311K+H2311	CAPPELLO 13.000 BULLONI 7.000	11
SSNT 612 EN	55	57	280	30	80	155	80	125	56	130	M14		23	18 M16	15 M12	18 M16	40	230	220	230	230	8X6.5X230	12.5X130 12.5X130 10X130	1312K+H312 21312K+H312 22312K+H2312	CAPPELLO 14.000 BULLONI 7.000	13
SSNT 613 EN	60	62	315	32	95	175	90	130	58	140	M18		27	22 M20	15 M12	22 M20	50	260	250	260	260	8X6.5X245	12.5X140 12.5X140 10X140	1313K+H313 21313K+H313 22313K+H2313	CAPPELLO 17.000 BULLONI 12.000	17

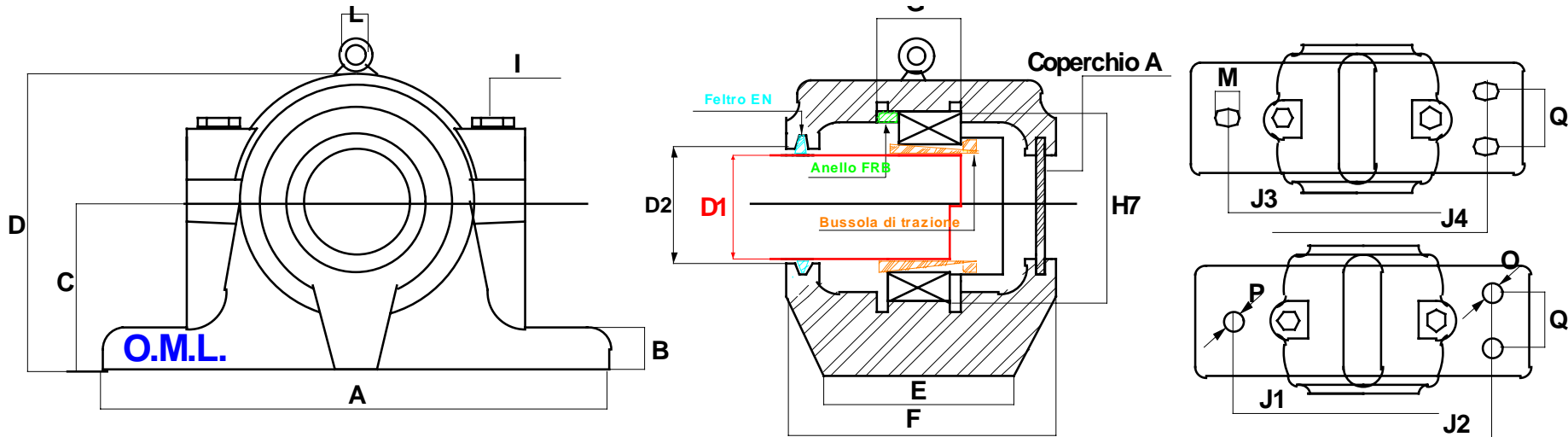
SOPPORTO LIBERO: SENZA ANELLI FRB
 SOPPORTO BLOCCATO: CON ANELLI FRB
 3158

CON ALBERO NON PASSANTE MONTARE SOPPORTO CON COPERCHIO (A)

D1 Diametro albero

MATERIALE: ACCIAIO FUSO FeG520 VR UNI

SOPPORTI RITTI IN DUE META PER CUSCINETTI A SFERE O RULLI CON BUSSOLA DI TRAZIONE



TIPO	D1	D2	A	B	C	D	E	F	G	H7	I	L	M	N	O	P	Q	J1	J2	J3	J4	FELTRI	FRB	CUSC. BUSS	CARICHI MAX	Kg
SSNT 615 EN	65	67	345	35	100	195	100	140	65	160	M18		27	22 M20	18 M16	23 M20	50	290	280	290	290	8X6.5X260	14X160 14X160 10X160	1315K+H315 21315K+H315 22315K+H2315	CAPPELLO 19000 BULLONI 12000	22
SSNT 616 EN	70	72	345	35	112	210	100	145	68	170	M20		27	22 M20	18 M16	23 M20	50	290	280	290	290	9X7.5X280	14.5X170 14.5X170 10X170	1316K+H316 21316K+H316 22316K+H2316	CAPPELLO 22000 BULLONI 12000	26
SSNT 617 EN	75	77	380	40	112	215	110	155	70	180	M20		32	26 M24	18 M16	26 M24	60	320	300	320	320	9X7.5X300	14.5X180 14.5X180 10X180	1317K+H317 21317K+H317 22317K+H2317	CAPPELLO 24000 BULLONI 17000	32
SSNT 618 EN	80	82	380	40	112	220	110	160	74	190	M20		32	26 M24	18 M16	26 M24	60	320	300	320	320	9X7.5X315	15.5X190 15.5X190 10X190	1318K+H318 21318K+H318 22318K+H2318	CAPPELLO 24000 BULLONI 27000	38
SSNT 619 EN	85	87	410	45	125	240	120	170	77	200	M22		32	26 M24	18 M16	26 M24	70	350	320	350	350	9X7.5X330	16X200 16X200 10X200	1319K+H319 21319K+H319 22319K+H2319	CAPPELLO 31000 BULLONI 27000	44
SSNT 620 EN	90	92	410	45	140	270	120	175	83	215	M22	M10	32	26 M24	18 M16	26 M24	70	350	320	350	350	10X8.5X350	18X215 18X215 10X215	1320K+H320 21320K+H320 22320K+H2320	CAPPELLO 38000 BULLONI 27000	54

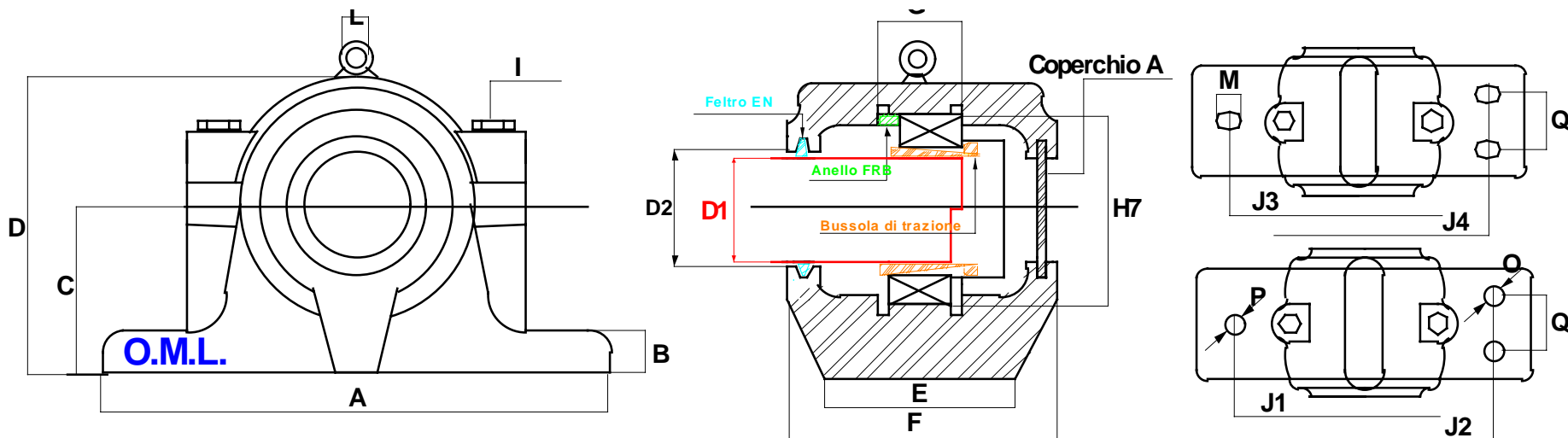
SOPPORTO LIBERO: SENZA ANELLI FRB
 SOPPORTO BLOCCATO: CON ANELLI FRB
 3158

CON ALBERO NON PASSANTE MONTARE SOPPORTO CON COPERCHIO (A)

D1 Diametro albero

MATERIALE: ACCIAIO FUSO FeG520 VR UNI

SOPPORTI RITTI IN DUE META PER CUSCINETTI A SFERE O RULLI CON BUSSOLA DI TRAZIONE



TIPO	D1	D2	A	B	C	D	E	F	G	H7	I	L	M	N	O	P	Q	J1	J2	J3	J4	FELTRI	FRB	CUSC.\BUSS	CARICHI MAX	Kg
SSNT 622 EN	100	102	450	50	150	295	130	190	90	240	M24	M10	35	28 M24	23 M20	28 M24	70	390	370	390	390	12X10X400	20X240 10X240	21322K+H322 22322K+H2322	CAPPELLO 46000 BULLONI 38000	65
SSNT 624 EN	110	112	530	60	160	320	160	200	96	260	M24	M10	42	35 M30	26 M24	35 M30	90	450	430	450	450	12X10X425	25X260 10X260	20324K+H3124 22324K+H2324	CAPPELLO 55000 BULLONI 48000	83
SSNT 626 EN	115	117	550	60	170	340	160	210	103	280	M24	M12	42	35 M30	26 M24	35 M30	90	470	450	470	470	12X10X440	22.5X280 10X280	20326K+H3126 22326K+H2326	CAPPELLO 55000 BULLONI 47000	95
SSNT 628 EN	125	127	620	65	180	367	170	235	112	300	M27	M16	42	35 M30	26 M24	35 M30	90	520	500	520	520	14X11X485	25X300 10X300	20328K+H3128 22328K+H2328	CAPPELLO 65000 BULLONI 50000	120
SSNT 630 EN	135	137	650	65	190	385	180	245	118	320	M27	M16	42	35 M30	26 M24	35 M30	95	560	540	560	560	14X11X520	26.5X320 10X320	20330K+H3130 22330K+H2320	CAPPELLO 75000 BULLONI 52000	140
SSNT 632 EN	140	142	680	70	200	405	190	255	124	340	M30	M20	50	42 M36	30 M27	42 M36	95	580	560	580	580	16X12X545	28X340 10X340	20332K+H3132 22332K+H2332	CAPPELLO 82000 BULLONI 52000	160

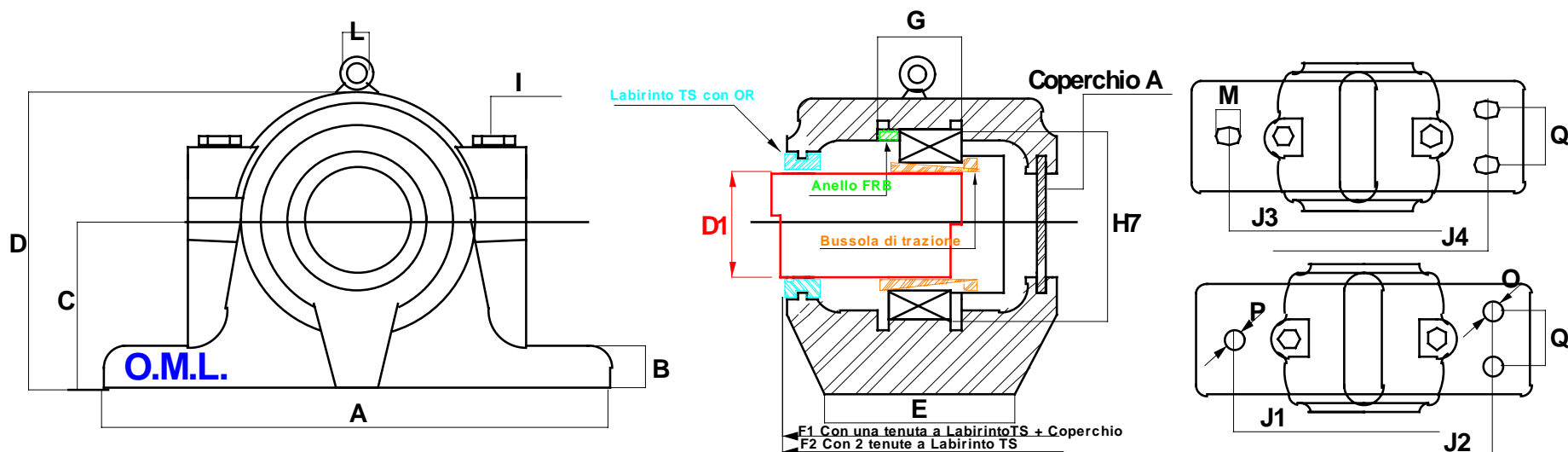
SOPPORTO LIBERO: SENZA ANELLI FRB
 SOPPORTO BLOCCATO: CON ANELLI FRB
 3158

CON ALBERO NON PASSANTE MONTARE SOPPORTO CON COPERCHIO (A)

D1 Diametro albero

MATERIALE: ACCIAIO FUSO FeG520 VR UNI

SOPPORTI RITTI IN DUE META PER CUSCINETTI A SFERA E RULLI CON BUSSOLA DI TRAZIONE



TIPO	D1	A	B	C	D	E	F1	F2	G	H7	I	L	M	N	O	P	Q	J1	J2	J3	J4	OR-TS	FRB	CUSC.BUSS	CARICHI MAX	Kg
SSNT 608 TS	35	205	25	60	115	60	100	105	43	90	M12		20	15 M12	11.5 M10	15 M12	30	170	160	170	170	137	10X90 10X90 10X90	1308K+H308 21308K+H308 22308K+H2308	CAPPELLO 8.500 BULLONI 5.000	8
SSNT 609 TS	40	255	28	70	130	70	110	115	46	100	M14		23	18 M16	15 M12	18 M16	35	210	200	210	210	144	10.5X100 10.5X100 10X100	1309K+H309 21309K+H309 22309K+H2309	CAPPELLO 9.500 BULLONI 7.000	9
SSNT 610 TS	45	255	30	70	135	70	120	125	50	110	M14		23	18 M16	15 M12	18 M16	35	210	200	210	210	149	11.5X110 11.5X110 10X110	1310K+H310 21310K+H310 22310K+H2310	CAPPELLO 11.000 BULLONI 7.000	10
SSNT 611 TS	50	275	30	80	150	80	126	132	53	120	M14		23	18 M16	15 M12	18 M16	40	230	220	230	230	6200	12X120 12X120 10X120	1311K+H311 21311K+H311 22311K+H2311	CAPPELLO 13.000 BULLONI 7.000	12
SSNT 612 TS	55	280	30	80	155	80	130	135	56	130	M14		23	18 M16	15 M12	18 M16	40	230	220	230	230	3218	12.5X130 12.5X130 10X130	1312K+H312 21312K+H312 22312K+H2312	CAPPELLO 14.000 BULLONI 7.000	14
SSNT 613 TS	60	315	32	95	175	90	136	142	58	140	M18		27	22 M20	15 M12	23 M20	50	260	250	260	260	164	12.5X140 12.5X140 10X140	1313K+H313 21313K+H313 22313K+H2313	CAPPELLO 17.000 BULLONI 12.000	17

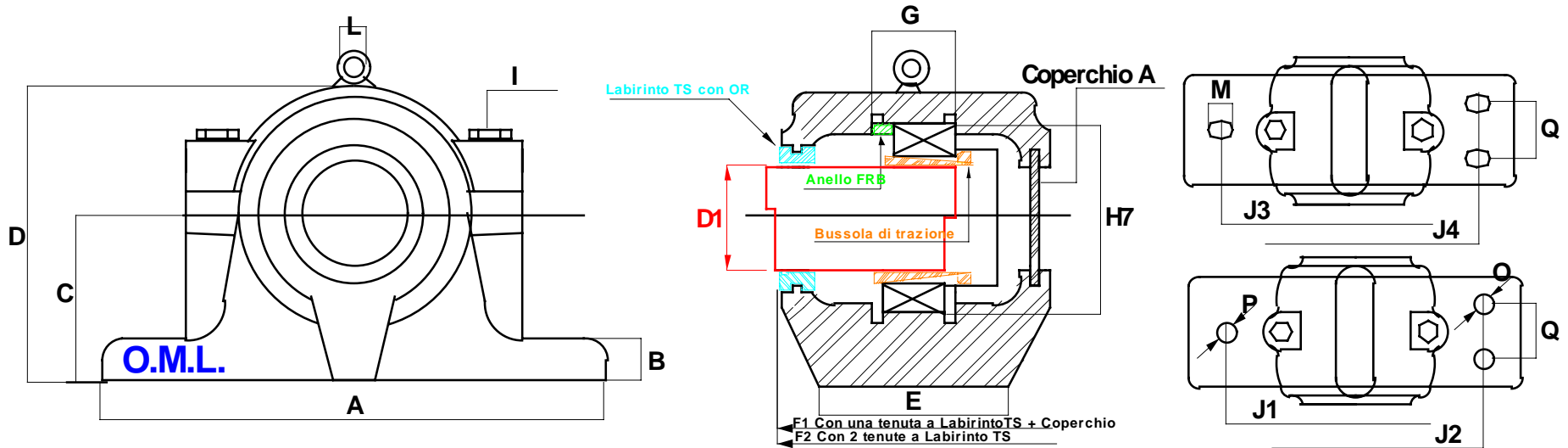
SOPPORTO LIBERO: SENZA ANELLI FRB
 SOPPORTO BLOCCATO: CON ANELLI FRB
 3158

CON ALBERO NON PASSANTE MONTARE SOPPORTO CON COPERCHIO (A)

D1 Diametro albero

MATERIALE: ACCIAIO FUSO FeG520 VR UNI

SOPPORTI RITTI IN DUE META PER CUSCINETTI A SFERA E RULLI CON BUSSOLA DI TRAZIONE



TIPO	D1	A	B	C	D	E	F1	F2	G	H7	I	L	M	N	O	P	Q	J1	J2	J3	J4	OR-TS	FRB	CUSC.BUSS	CARICHI MAX	Kg
SSNT 615 TS	65	345	35	100	195	100	146	152	65	160	M18		27	22 M20	18 M16	23 M20	50	290	280	290	290	168	14X160 14X160 10X160	1315K+H315 21315K+H315 22315K+H2315	CAPPELLO 19000 BULLONI 12000	23
SSNT 616 TS	70	345	35	112	210	100	151	157	68	170	M20		27	22 M20	18 M16	23 M20	50	290	280	290	290	173	14.5X170 14.5X170 10X170	1316K+H316 21316K+H316 22316K+H2316	CAPPELLO 22000 BULLONI 12000	27
SSNT 617 TS	75	380	40	112	215	110	162	169	70	180	M20		32	26 M24	18 M16	26 M24	60	320	300	320	320	178	14.5X180 14.5X180 10X180	1317K+H317 21317K+H317 22317K+H2317	CAPPELLO 24000 BULLONI 17000	34
SSNT 618 TS	80	380	40	112	220	110	166	172	74	190	M20		32	26 M24	18 M16	26 M24	60	320	300	320	320	181	15.5X190 15.5X190 10X190	1318K+H318 21318K+H318 22318K+H2318	CAPPELLO 24000 BULLONI 27000	39
SSNT 619 TS	85	410	45	125	240	120	177	184	77	200	M22		32	26 M24	18 M16	26 M24	70	350	320	350	350	6337	16X200 16X200 10X200	1319K+H319 21319K+H319 22319K+H2319	CAPPELLO 31000 BULLONI 27000	46
SSNT 620 TS	90	410	45	140	270	120	182	189	83	215	M22	M10	32	26 M24	18 M16	26 M24	70	350	320	350	350	185	18X215 18X215 10X215	1320K+H320 21320K+H320 22320K+H2320	CAPPELLO 38000 BULLONI 27000	54

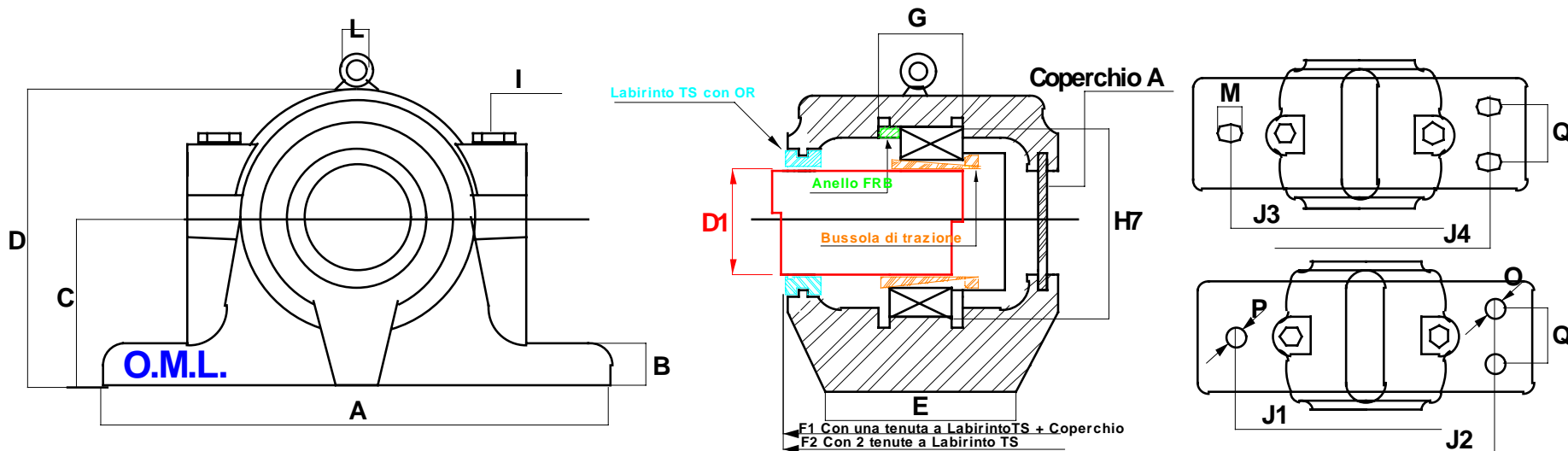
SOPPORTO LIBERO: SENZA ANELLI FRB
 SOPPORTO BLOCCATO: CON ANELLI FRB
 3158

CON ALBERO NON PASSANTE MONTARE SOPPORTO CON COPERCHIO (A)

D1 Diametro albero

MATERIALE: ACCIAIO FUSO FeG520 VR UNI

SOPPORTI RITTI IN DUE META PER CUSCINETTI A SFERA E RULLI CON BUSSOLA DI TRAZIONE



TIPO	D1	A	B	C	D	E	F1	F2	G	H7	I	L	M	N	O	P	Q	J1	J2	J3	J4	OR-TS	FRB	CUSC.BUSS	CARICHI MAX	Kg
SSNT 622 TS	100	450	50	150	295	130	197	204	90	240	M24	M10	35	28 M24	23 M20	28 M24	70	390	370	390	390	189	20X240 10X240	21322K+H322 22322K+H2322	CAPPELLO 46000 BULLONI 38000	66
SSNT 624 TS	110	530	60	160	320	160	208	216	96	260	M24	M10	42	35 M30	26 M24	35 M30	90	450	430	450	450	193	25X260 10X260	20324K+H3124 22324K+H2324	CAPPELLO 55000 BULLONI 48000	84
SSNT 626 TS	115	550	60	170	340	160	219	228	103	280	M24	M12	42	35 M30	26 M24	35 M30	90	470	450	470	470	197	22.5X280 10X280	20326K+H3126 22326K+H2326	CAPPELLO 55000 BULLONI 47000	96
SSNT 628 TS	125	620	65	180	367	170	244	252	112	300	M27	M16	42	35 M30	26 M24	35 M30	90	520	500	520	520	204	25X300 10X300	20328K+H3128 22328K+H2328	CAPPELLO 65000 BULLONI 50000	122
SSNT 630 TS	135	650	65	190	385	180	254	263	118	320	M27	M16	42	35 M30	26 M24	35 M30	95	560	540	560	560	211	26.5X320 10X320	20330K+H3130 22330K+H2320	CAPPELLO 75000 BULLONI 52000	142
SSNT 632 TS	140	680	70	200	405	190	264	273	124	340	M30	M20	50	42 M36	30 M27	42 M36	95	580	560	580	580	215	28X340 10X340	20332K+H3132 22332K+H2332	CAPPELLO 82000 BULLONI 52000	162

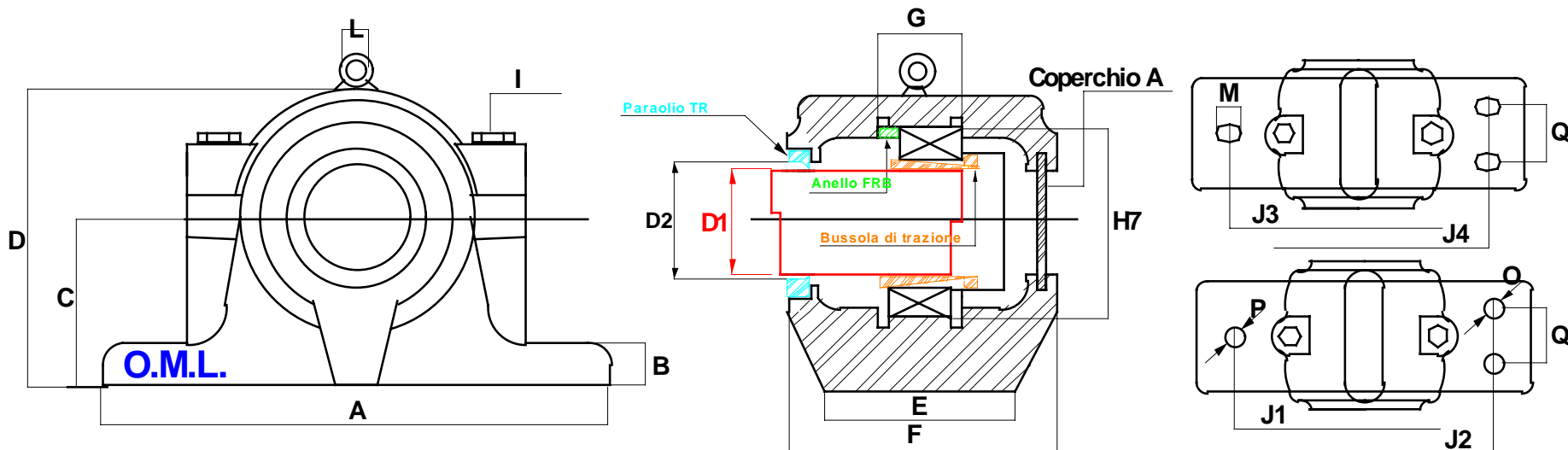
SOPPORTO LIBERO: SENZA ANELLI FRB
 SOPPORTO BLOCCATO: CON ANELLI FRB
 3158

CON ALBERO NON PASSANTE MONTARE SOPPORTO CON COPERCHIO (A)

D1 Diametro albero

MATERIALE: ACCIAIO FUSO FeG520 VR UNI

SOPPORTI RITTI IN DUE METÀ PER CUSCINETTI A SFERA O RULLI CON BISSOI A DI TRAZIONE



TIPO	D1	D2	A	B	C	D	E	F	G	H7	I	L	M	N	O	P	Q	J1	J2	J3	J4	MIM	FRB	CUSC.\BUSS	CARICHI MAX	Kg
SSNT 608 TR	35	48	205	25	60	115	60	95	43	90	M12		20	15 M12	11.5 M10	15 M12	30	170	160	170	170	35X62X8	10X90 10X90 10X90	1308K+H308 21308K+H308 22308K+H2308	CAPPELLO 8.500 BULLONI 5.000	7
SSNT 609 TR	40	56	255	28	70	130	70	105	46	100	M14		23	18 M16	15 M12	18 M16	35	210	200	210	210	40X70X10	10.5X100 10.5X100 10X100	1309K+H309 21309K+H309 22309K+H2309	CAPPELLO 9.500 BULLONI 7.000	8
SSNT 610 TR	45	61	255	30	70	135	70	115	50	110	M14		23	18 M16	15 M12	18 M16	35	210	200	210	210	45X75X10	11.5X110 11.5X110 10X110	1310K+H310 21310K+H310 22310K+H2310	CAPPELLO 11.000 BULLONI 7.000	9
SSNT 611 TR	50	65	275	30	80	150	80	120	53	120	M14		23	18 M16	15 M12	18 M16	40	230	220	230	230	50X80X10	12X120 12X120 10X120	1311K+H311 21311K+H311 22311K+H2311	CAPPELLO 13.000 BULLONI 7.000	10.5
SSNT 612 TR	55	70	280	30	80	155	80	125	56	130	M14		23	18 M16	15 M12	18 M16	40	230	220	230	230	55X85X10	12.5X130 12.5X130 10X130	1312K+H312 21312K+H312 22312K+H2312	CAPPELLO 14.000 BULLONI 7.000	12.5
SSNT 613 TR	60	75	315	32	95	175	90	130	58	140	M18		27	22 M20	15 M12	22 M20	50	260	250	260	260	60X90X10	12.5X140 12.5X140 10X140	1313K+H313 21313K+H313 22313K+H2313	CAPPELLO 17.000 BULLONI 12.000	16

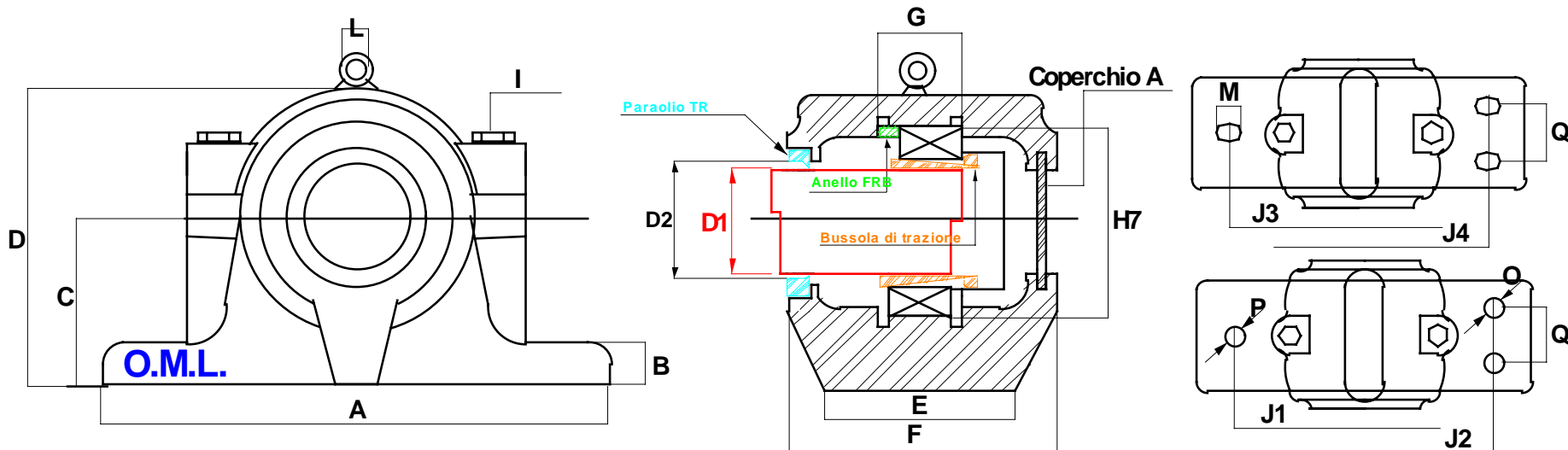
SOPPORTO LIBERO: SENZA ANELLI FRB
 SOPPORTO BLOCCATO: CON ANELLI FRB
 3158

CON ALBERO NON PASSANTE MONTARE SOPPORTO CON COPERCHIO (A)

D1 Diametro albero

MATERIALE: ACCIAIO FUSO FeG520 VR UNI

SOPPORTI RITTI IN DUE META PER CUSCINETTI A SFERA O RULLI CON BUSSOLA DI TRAZIONE



TIPO	D1	D2	A	B	C	D	E	F	G	H7	I	L	M	N	O	P	Q	J1	J2	J3	J4	MIM	FRB	CUSC.\BUSS	CARICHI MAX	Kg
SSNT 615 TR	65	80	345	35	100	195	100	140	65	160	M18		27	22 M20	18 M16	23 M20	50	290	280	290	290	65X95X10	14X160 14X160 10X160	1315K+H315 21315K+H315 22315K+H2315	CAPPELLO 19000 BULLONI 12000	21
SSNT 616 TR	70	84	345	35	112	210	100	145	68	170	M20		27	22 M20	18 M16	23 M20	50	290	280	290	290	70X100X10	14.5X170 14.5X170 10X170	1316K+H316 21316K+H316 22316K+H2316	CAPPELLO 22000 BULLONI 12000	25
SSNT 617 TR	75	90	380	40	112	215	110	155	70	180	M20		32	26 M24	18 M16	26 M24	60	320	300	320	320	75X110X12	14.5X180 14.5X180 10X180	1317K+H317 21317K+H317 22317K+H2317	CAPPELLO 24000 BULLONI 17000	32
SSNT 618 TR	80	100	380	40	112	220	110	160	74	190	M20		32	26 M24	18 M16	26 M24	60	320	300	320	320	80X120X13	15.5X190 15.5X190 10X190	1318K+H318 21318K+H318 22318K+H2318	CAPPELLO 24000 BULLONI 27000	37
SSNT 619 TR	85	104	410	45	125	240	120	170	77	200	M22		32	26 M24	18 M16	26 M24	70	350	320	350	350	85X120X13	16X200 16X200 10X200	1319K+H319 21319K+H319 22319K+H2319	CAPPELLO 31000 BULLONI 27000	43
SSNT 620 TR	90	109	410	45	140	270	120	175	83	215	M22	M10	32	26 M24	18 M16	26 M24	70	350	320	350	350	90X130X10	18X215 18X215 10X215	1320K+H320 21320K+H320 22320K+H2320	CAPPELLO 38000 BULLONI 27000	52

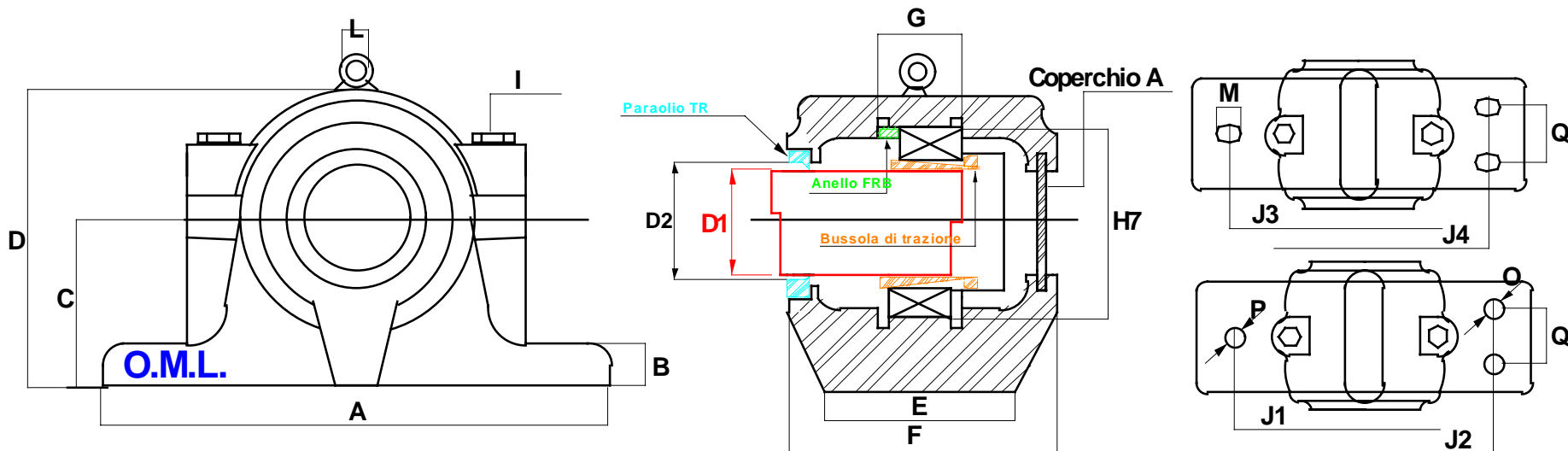
SOPPORTO LIBERO: SENZA ANELLI FRB
 SOPPORTO BLOCCATO: CON ANELLI FRB
 3158

CON ALBERO NON PASSANTE MONTARE SOPPORTO CON COPERCHIO (A)

D1 Diametro albero

MATERIALE: ACCIAIO FUSO FeG520 VR UNI

SOPPORTI RITTI IN DUE META PER CUSCINETTI A SFERA O RULLI CON BUSSOLA DI TRAZIONE



TIPO	D1	D2	A	B	C	D	E	F	G	H7	I	L	M	N	O	P	Q	J1	J2	J3	J4	MIM	FRB	CUSC.\BUSS	CARICHI MAX	Kg
SSNT 622 TR	100	124	450	50	150	295	130	190	90	240	M24	M10	35	28 M24	23 M20	28 M24	70	390	370	390	390	100X150X13	20X240 10X240	21322K+H322 22322K+H2322	CAPPELLO 46000 BULLONI 38000	63
SSNT 624 TR	110	132	530	60	160	320	160	200	96	260	M24	M10	42	35 M30	26 M24	35 M30	90	450	430	450	450	110X155X15	25X260 10X260	20324K+H3124 22324K+H2324	CAPPELLO 55000 BULLONI 48000	82
SSNT 626 TR	115	142	550	60	170	340	160	210	103	280	M24	M12	42	35 M30	26 M24	35 M30	90	470	450	470	470	115X160X15	22.5X280 10X280	20326K+H3126 22326K+H2326	CAPPELLO 55000 BULLONI 47000	93
SSNT 628 TR	125	138	620	65	180	367	170	235	112	300	M27	M16	42	35 M30	26 M24	35 M30	90	520	500	520	520	125X160X15	25X300 10X300	20328K+H3128 22328K+H2328	CAPPELLO 65000 BULLONI 50000	115
SSNT 630 TR	135	145	650	65	190	385	180	245	118	320	M27	M16	42	35 M30	26 M24	35 M30	95	560	540	560	560	135X170X15	26.5X320 10X320	20330K+H3130 22330K+H2320	CAPPELLO 75000 BULLONI 52000	135
SSNT 632 TR	140	150	680	70	200	405	190	255	124	340	M30	M20	50	42 M36	30 M27	42 M36	95	580	560	580	580	140X170X15	28X340 10X340	20332K+H3132 23332K+H2332	CAPPELLO 82000 BULLONI 52000	155

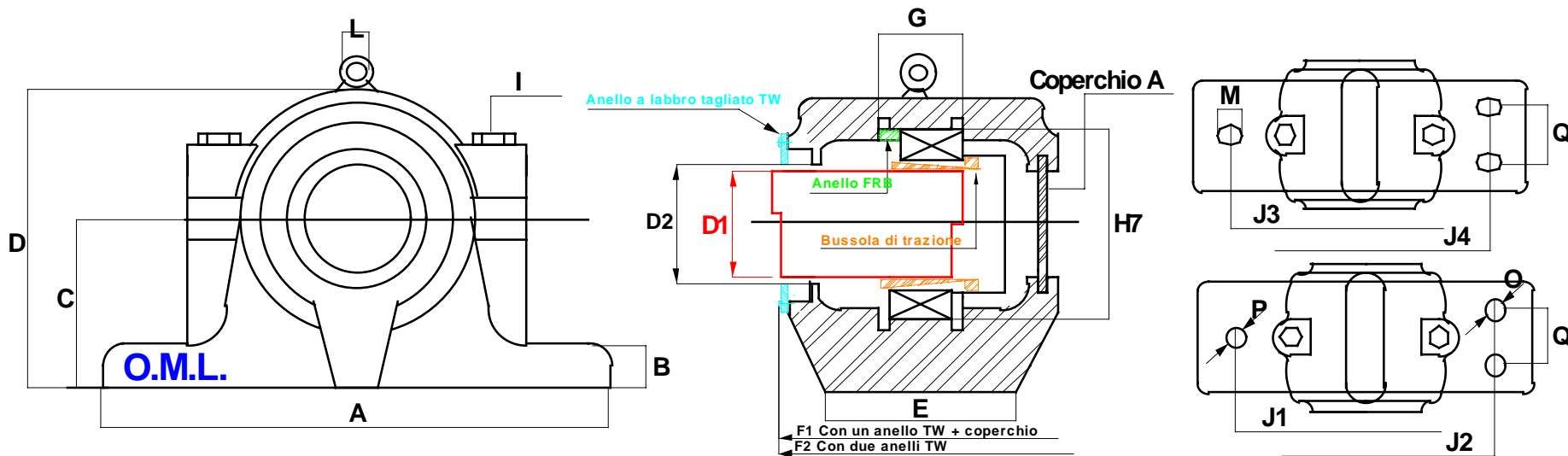
SOPPORTO LIBERO: SENZA ANELLI FRB
 SOPPORTO BLOCCATO: CON ANELLI FRB
 3158

CON ALBERO NON PASSANTE MONTARE SOPPORTO CON COPERCHIO (A)

D1 Diametro albero

MATERIALE: ACCIAIO FUSO FeG520 VR UNI

SOPPORTI RITTI IN DUE META' PER CUSCINETTI A SFERE O RULLI CON BUSSOLA DI TRAZIONE



TIPO	D1	D2	A	B	C	D	E	F1	F2	G	H7	I	L	M	N	O	P	Q	J1	J2	J3	J4	FRB	CUSC.\BUSS	CARICHI MAX	Kg
SSNT 610 TW	45	51	255	30	70	135	70	121	127	50	110	M14		23	18 M16	15 M12	18 M16	35	210	200	210	210	11.5X110 11.5X110 10X110	1310K+H310 21310K+H310 22310K+H2310	CAPPELLO 11.000 BULLONI 7.000	10
SSNT 611 TW	50	62	275	30	80	150	80	126	132	53	120	M14		23	18 M16	15 M12	18 M16	40	230	220	230	230	12X120 12X120 10X120	1311K+H311 21311K+H311 22311K+H2311	CAPPELLO 13.000 BULLONI 7.000	12
SSNT 612 TW	55	66	280	30	80	155	80	131	137	56	130	M14		23	18 M16	15 M12	18 M16	40	230	220	230	230	12.5X130 12.5X130 10X130	1312K+H312 21312K+H312 22312K+H2312	CAPPELLO 14.000 BULLONI 7.000	14
SSNT 613 TW	60	71	315	32	95	175	90	137	144	58	140	M18		27	22 M20	15 M12	22 M20	50	260	250	260	260	12.5X140 12.5X140 10X140	1313K+H313 21313K+H313 22313K+H2313	CAPPELLO 17.000 BULLONI 12.000	17

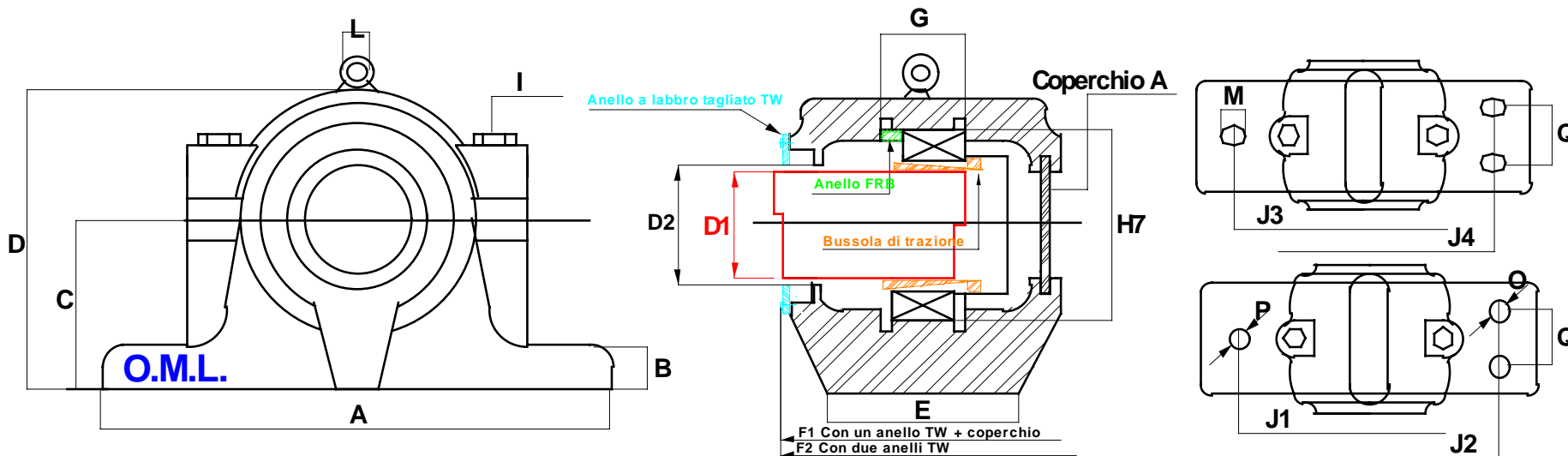
SOPPORTO LIBERO: SENZA ANELLI FRB
 SOPPORTO BLOCCATO: CON ANELLI FRB
 3158

CON ALBERO NON PASSANTE MONTARE SOPPORTO CON COPERCHIO (A)

D1 Diametro albero

MATERIALE: ACCIAIO FUSO FeG520 VR UNI

SOPPORTI RITTI IN DUE META' PER CUSCINETTI A SFERE O RULLI CON BUSSOLA DI TRAZIONE



TIPO	D1	D2	A	B	C	D	E	F1	F2	G	H7	I	L	M	N	O	P	Q	J1	J2	J3	J4	FRB	CUSC.\BUSS	CARICHI MAX	Kg
SSNT 615 TW	65	76	345	35	100	195	100	147	154	65	160	M18		27	22 M20	18 M16	23 M20	50	290	280	290	290	14X160 14X160 10X160	1315K+H315 21315K+H315 22315K+H2315	CAPPELLO 19000 BULLONI 12000	23
SSNT 616 TW	70	88	345	35	112	210	100	152	159	68	170	M20		27	22 M20	18 M16	23 M20	50	290	280	290	290	14.5X170 14.5X170 10X170	1316K+H316 21316K+H316 22316K+H2316	CAPPELLO 22000 BULLONI 12000	27
SSNT 617 TW	75	93	380	40	112	215	110	162	169	70	180	M20		32	26 M24	18 M16	26 M24	60	320	300	320	320	14.5X180 14.5X180 10X180	1317K+H317 21317K+H317 22317K+H2317	CAPPELLO 24000 BULLONI 17000	33
SSNT 618 TW	80	97	380	40	112	220	110	167	174	74	190	M20		32	26 M24	18 M16	26 M24	60	320	300	320	320	15.5X190 15.5X190 10X190	1318K+H318 21318K+H318 22318K+H2318	CAPPELLO 24000 BULLONI 27000	39
SSNT 619 TW	85	102	410	45	125	240	120	177	184	77	200	M22		32	26 M24	18 M16	26 M24	70	350	320	350	350	16X200 16X200 10X200	1319K+H319 21319K+H319 22319K+H2319	CAPPELLO 31000 BULLONI 27000	46
SSNT 620 TW	90	109	410	45	140	270	120	182	189	83	215	M22	M10	32	26 M24	18 M16	26 M24	70	350	320	350	350	18X215 18X215 10X215	1320K+H320 21320K+H320 22320K+H2320	CAPPELLO 38000 BULLONI 27000	55

SOPPORTO LIBERO: SENZA ANELLI FRB

SOPPORTO BLOCCATO: CON ANELLI FRB

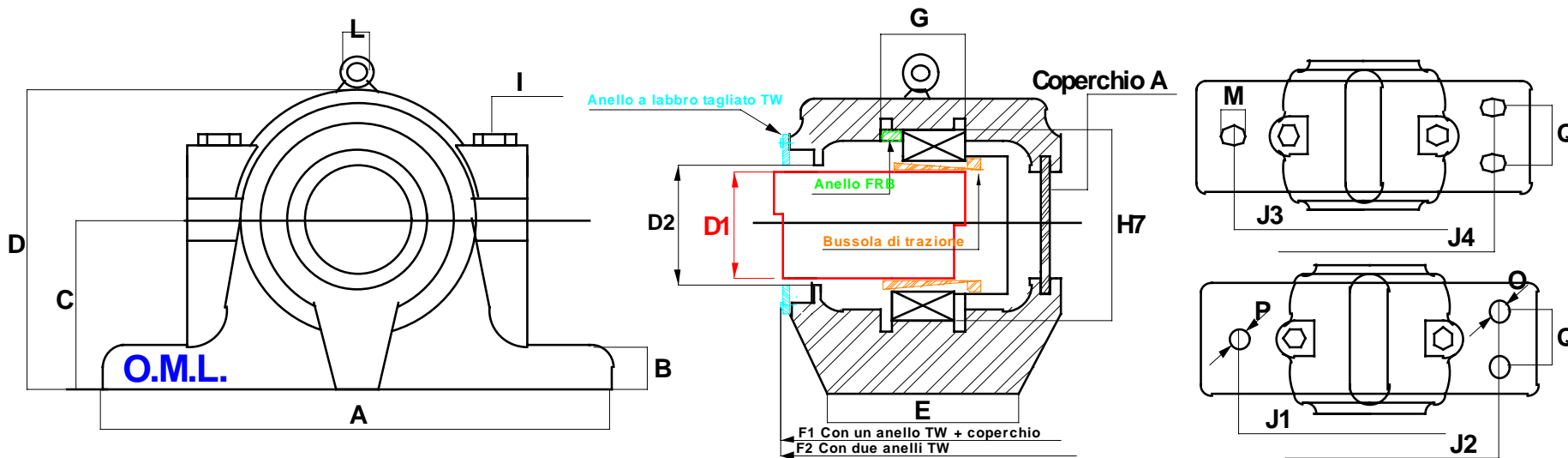
3158

CON ALBERO NON PASSANTE MONTARE SOPPORTO CON COPERCHIO (A)

D1 Diametro albero

MATERIALE: ACCIAIO FUSO FeG520 VR UNI

SOPPORTI RITTI IN DUE META' PER CUSCINETTI A SFERE O RULLI CON BUSSOLA DI TRAZIONE



TIPO	D1	D2	A	B	C	D	E	F1	F2	G	H7	I	L	M	N	O	P	Q	J1	J2	J3	J4	FRB	CUSC.\BUSS	CARICHI MAX	Kg
SSNT 622 TW	100	12	450	50	150	295	130	198	206	90	240	M24	M10	35	28 M24	23 M20	28 M24	70	390	370	390	390	20X240 10X240	21322K+H322 22322K+H2322	CAPPELLO 46000 BULLONI 38000	67
SSNT 624 TW	110	124	530	60	160	320	160	208	216	96	260	M24	M10	42	35 M30	26 M24	35 M30	90	450	430	450	450	25X260 10X260	20324K+H3124 22324K+H2324	CAPPELLO 55000 BULLONI 48000	85
SSNT 626 TW	115	132	550	60	170	340	160	218	226	103	280	M24	M12	42	35 M30	26 M24	35 M30	90	470	450	470	470	22.5X280 10X280	20326K+H3126 22326K+H2326	CAPPELLO 55000 BULLONI 47000	92
SSNT 628 TW	125	147	620	65	180	367	170	242	248	112	300	M27	M16	42	35 M30	26 M24	35 M30	90	520	500	520	520	25X300 10X300	20328K+H3128 22328K+H2328	CAPPELLO 65000 BULLONI 50000	122
SSNT 630 TW	135	148	650	65	190	385	180	252	259	118	320	M27	M16	42	35 M30	26 M24	35 M30	95	560	540	560	560	26.5X320 10X320	20330K+H3130 22330K+H2320	CAPPELLO 75000 BULLONI 52000	142
SSNT 632 TW	140	156	680	70	200	405	190	262	269	124	340	M30	M20	50	42 M36	30 M27	42 M36	95	580	560	580	580	28X340 10X340	20332K+H3132 23332K+H2332	CAPPELLO 82000 BULLONI 52000	162

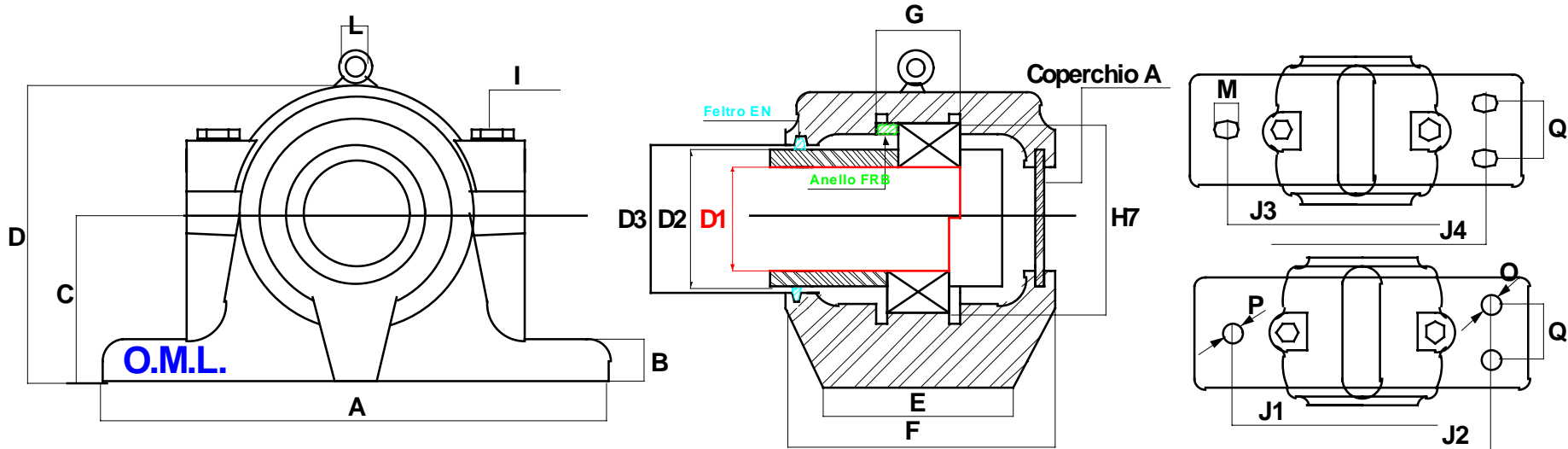
SOPPORTO LIBERO: SENZA ANELLI FRB
 SOPPORTO BLOCCATO: CON ANELLI FRB
 3158

CON ALBERO NON PASSANTE MONTARE SOPPORTO CON COPERCHIO (A)

D1 Diametro albero

MATERIALE: ACCIAIO FUSO FeG520 VR UNI

SOPPORTI RITTI IN DUE META PER CUSCINETTI A SFERE O RULLI CON FORO CILINDRICO



TIPO	D1\ D2	D3	A	B	C	D	E	F	G	H7	I	L	M	N	O	P	Q	J1	J2	J3	J4	FELTRI	FRB	CUSC.	CARICHI MAX	Kg
SSNT 308 EN	40/50	52	205	25	60	115	60	95	43	90	M12		20	15 M12	11.5 M10	15 M12	30	170	160	170	170	6X5X155	10X90 10X90 10X90	1308 21308 22308	CAPPELLO 8.500 BULLONI 5.000	7
SSNT 309 EN	45/55	57	255	28	70	130	70	105	46	100	M14		23	18 M16	15 M12	18 M16	35	210	200	210	210	6X5X170	10.5X100 10.5X100 10X100	1309 21309 22309	CAPPELLO 9.500 BULLONI 7.000	8
SSNT 310 EN	50/60	62	255	30	70	135	70	115	50	110	M14		23	18 M16	15 M12	18 M16	35	210	200	210	210	6X5X190	11.5X110 11.5X110 10X110	1310 21310 22310	CAPPELLO 11.000 BULLONI 7.000	9
SSNT 311 EN	55/65	67	275	30	80	150	80	120	53	120	M14		23	18 M16	15 M12	18 M16	40	230	220	230	230	6X5X215	12X120 12X120 10X120	1311 21311 22311	CAPPELLO 13.000 BULLONI 7.000	11
SSNT 312 EN	60/70	72	280	30	80	155	80	125	56	130	M14		23	18 M16	15 M12	18 M16	40	230	220	230	230	8X6.5X230	12.5X130 12.5X130 10X130	1312 21312 22312	CAPPELLO 14.000 BULLONI 7.000	13
SSNT 313 EN	65/75	77	315	32	95	175	90	130	58	140	M18		27	22 M20	15 M12	22 M20	50	260	250	260	260	8X6.5X245	12.5X140 12.5X140 10X140	1313 21313 22313	CAPPELLO 17.000 BULLONI 12.000	16

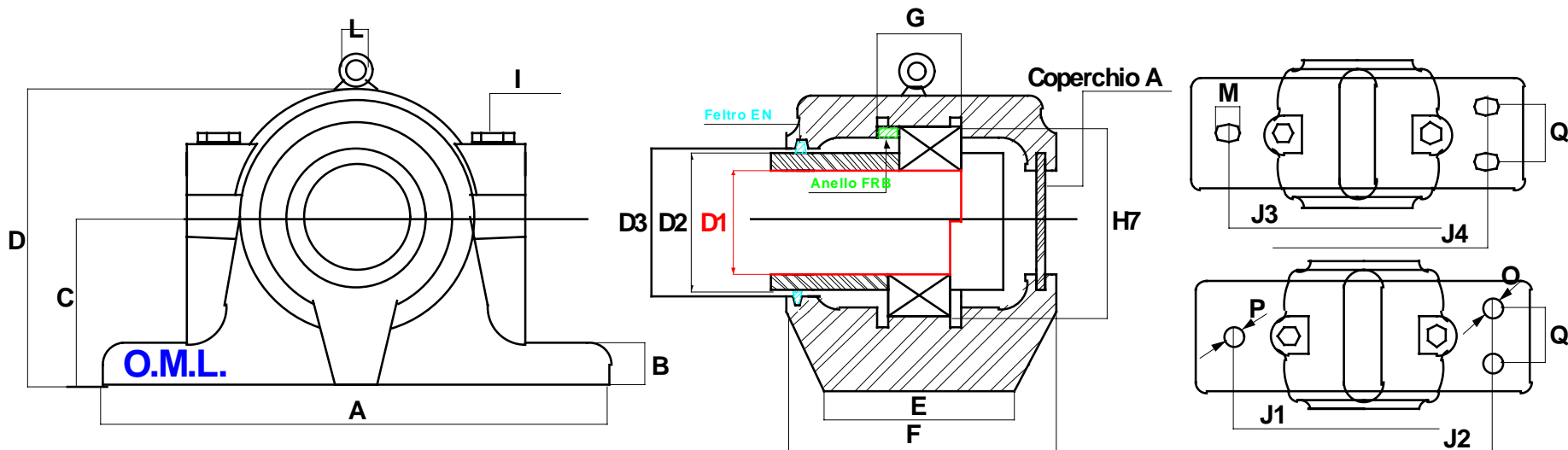
SOPPORTO LIBERO: SENZA ANELLI FRB
 SOPPORTO BLOCCATO: CON ANELLI FRB
 3158

CON ALBERO NON PASSANTE MONTARE SOPPORTO CON COPERCHIO (A)

D1 Diametro albero

MATERIALE: ACCIAIO FUSO FeG520 VR UNI

SOPPORTI RITTI IN DUE META PER CUSCINETTI A SFERE O RULLI CON FORO CILINDRICO



TIPO	D1\ D2	D3	A	B	C	D	E	F	G	H7	I	L	M	N	O	P	Q	J1	J2	J3	J4	FELTRI	FRB	CUSC.	CARICHI MAX	Kg
SSNT 315 EN	75/85	87	345	35	100	195	100	140	65	160	M18		27	22 M20	18 M16	23 M20	50	290	280	290	290	9X7.5X330	14X160 14X160 10X160	1315 21315 22315	CAPPELLO 19000 BULLONI 12000	21
SSNT 316 EN	80/90	92	345	35	112	210	100	145	68	170	M20		27	22 M20	18 M16	23 M20	50	290	280	290	290	10X8.5X350	14.5X170 14.5X170 10X170	1316 21316 22316	CAPPELLO 22000 BULLONI 12000	25
SSNT 317 EN	85/95	97	380	40	112	215	110	155	70	180	M20		32	26 M24	18 M16	26 M24	60	320	300	320	320	10X8.5X370	14.5X180 14.5X180 10X180	1317 21317 22317	CAPPELLO 24000 BULLONI 17000	32
SSNT 318 EN	90/105	107	380	40	112	220	110	160	74	190	M20		32	26 M24	18 M16	26 M24	60	320	300	320	320	12X10X410	15.5X190 15.5X190 10X190	1318 21318 22318	CAPPELLO 24000 BULLONI 27000	37
SSNT 319 EN	95/110	112	410	45	125	240	120	170	77	200	M22		32	26 M24	18 M16	26 M24	70	350	320	350	350	12X10X425	16X200 16X200 10X200	1319 21319 22319	CAPPELLO 31000 BULLONI 27000	43
SSNT 320 EN	100/115	117	410	45	140	270	120	175	83	215	M22	M10	32	26 M24	18 M16	26 M24	70	350	320	350	350	12X10X445	18X215 18X215 10X215	1320 21320 22320	CAPPELLO 38000 BULLONI 27000	52

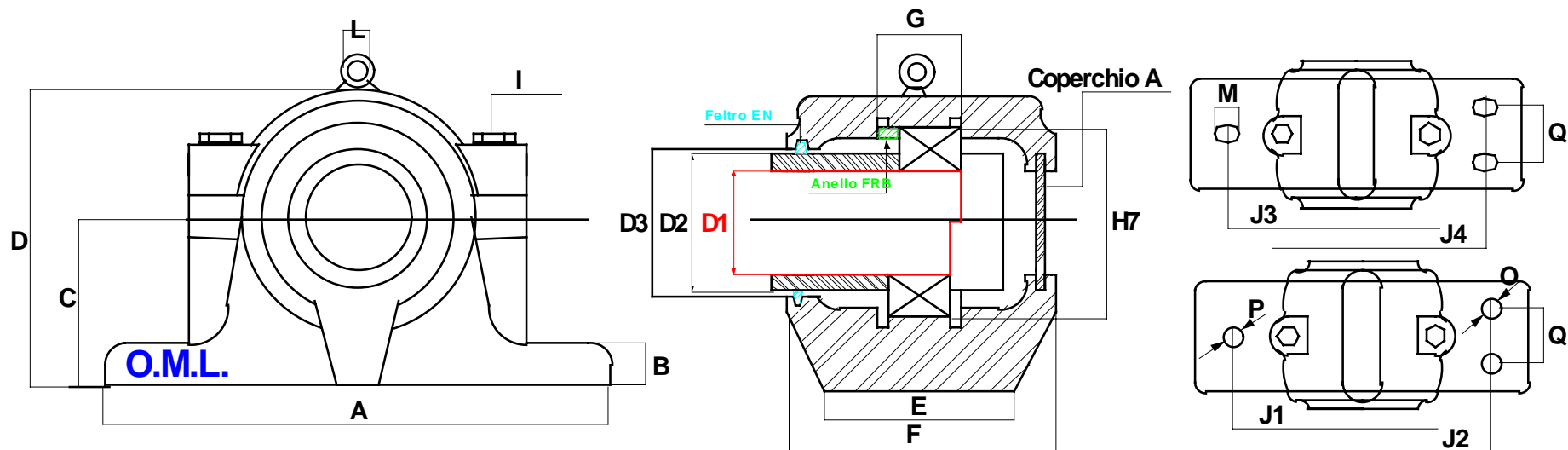
SOPPORTO LIBERO: SENZA ANELLI FRB
 SOPPORTO BLOCCATO: CON ANELLI FRB
 3158

CON ALBERO NON PASSANTE MONTARE SOPPORTO CON COPERCHIO (A)

D1 Diametro albero

MATERIALE: ACCIAIO FUSO FeG520 VR UNI

SOPPORTI RITTI IN DUE META PER CUSCINETTI A SFERE O RULLI CON FORO CILINDRICO



TIPO	D1\ D2	D3	A	B	C	D	E	F	G	H7	I	L	M	N	O	P	Q	J1	J2	J3	J4	FELTRI	FRB	CUSC.	CARICHI MAX	Kg
SSNT 322 EN	110/125	127	450	50	150	295	130	190	90	240	M24	M10	35	28 M24	23 M20	28 M24	70	390	370	390	390	14X11X485	20X240 10X240	21322 22322	CAPPELLO 46000 BULLONI 38000	65
SSNT 324 EN	120/135	137	530	60	160	320	160	200	96	260	M24	M10	42	35 M30	26 M24	35 M30	90	450	430	450	450	14X11X520	25X260 10X260	20324 22324	CAPPELLO 55000 BULLONI 48000	83
SSNT 326 EN	130/150	152	550	60	170	340	160	210	103	280	M24	M12	42	35 M30	26 M24	35 M30	90	470	450	470	470	16X12X580	22.5X280 10X280	20326 22326	CAPPELLO 55000 BULLONI 47000	94
SSNT 328 EN	140/160	162	620	65	180	367	170	235	112	300	M27	M16	42	35 M30	26 M24	35 M30	90	520	500	520	520	16X12X610	25X300 10X300	20328 22328	CAPPELLO 65000 BULLONI 50000	118
SSNT 330 EN	150/170	172	650	65	190	385	180	245	118	320	M27	M16	42	35 M30	26 M24	35 M30	95	560	540	560	560	16X12X640	26.5X320 10X320	20330 22330	CAPPELLO 75000 BULLONI 52000	138
SSNT 332 EN	160/180	182	680	70	200	405	190	255	124	340	M30	M20	50	42 M36	30 M27	42 M36	95	580	560	580	580	16X12X670	28X340 10X340	20332 22332	CAPPELLO 82000 BULLONI 52000	158

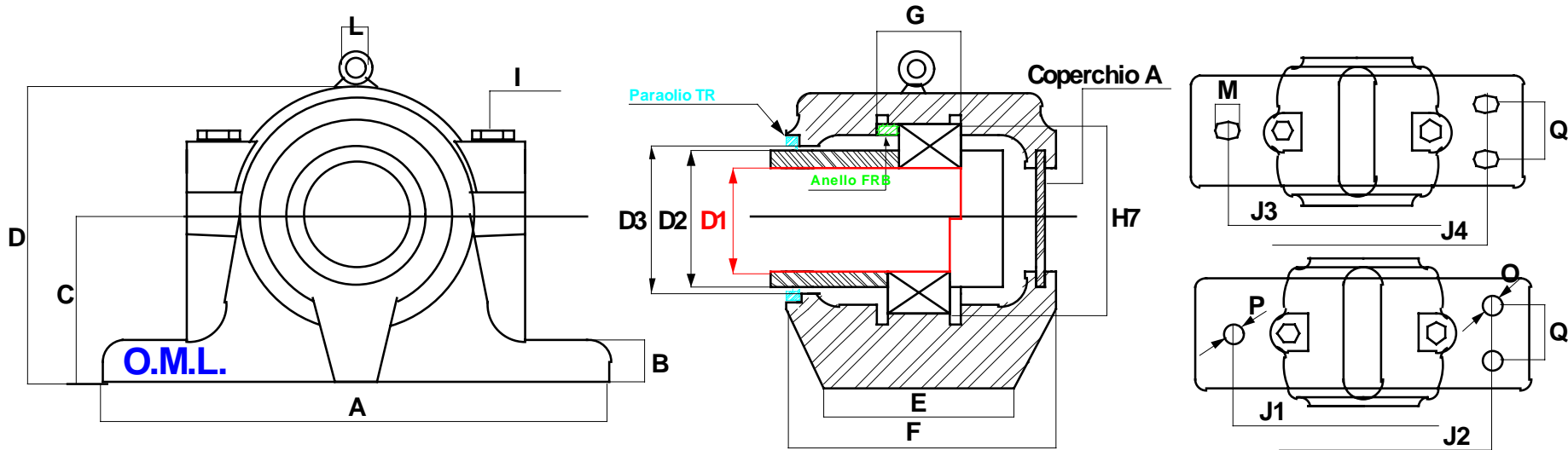
SOPPORTO LIBERO: SENZA ANELLI FRB
 SOPPORTO BLOCCATO: CON ANELLI FRB
 3158

CON ALBERO NON PASSANTE MONTARE SOPPORTO CON COPERCHIO (A)

D1 Diametro albero

MATERIALE: ACCIAIO FUSO FeG520 VR UNI

SOPPORTI RITTI IN DUE META PER CUSCINETTI A SFERE O RULLI CON FORO CILINDRICO



TIPO	D1\ D2	D3	A	B	C	D	E	F	G	H7	I	L	M	N	O	P	Q	J1	J2	J3	J4	MIM	FRB	CUSC.	CARICHI MAX	Kg
SSNT 308 TR	40/50	56	205	25	60	115	60	95	43	90	M12		20	15 M12	11.5 M10	15 M12	30	170	160	170	170	50X68X8	10X90 10X90 10X90	1308 21308 22308	CAPPELLO 8.500 BULLONI 5.000	7
SSNT 309 TR	45/55	60	255	28	70	130	70	105	46	100	M14		23	18 M16	15 M12	18 M16	35	210	200	210	210	55X75X10	10.5X100 10.5X100 10X100	1309 21309 22309	CAPPELLO 9.500 BULLONI 7.000	8
SSNT 310 TR	50/60	66	255	30	70	135	70	115	50	110	M14		23	18 M16	15 M12	18 M16	35	210	200	210	210	60X8010	11.5X110 11.5X110 10X110	1310 21310 22310	CAPPELLO 11.000 BULLONI 7.000	9
SSNT 311 TR	55/65	71	275	30	80	150	80	120	53	120	M14		23	18 M16	15 M12	18 M16	40	230	220	230	230	65X85X10	12X120 12X120 10X120	1311 21311 22311	CAPPELLO 13.000 BULLONI 7.000	10.5
SSNT 312 TR	60/70	76	280	30	80	155	80	125	56	130	M14		23	18 M16	15 M12	18 M16	40	230	220	230	230	70X90X10	12.5X130 12.5X130 10X130	1312 21312 22312	CAPPELLO 14.000 BULLONI 7.000	12.5
SSNT 313 TR	65/75	81	315	32	95	175	90	130	58	140	M18		27	22 M20	15 M12	22 M20	50	260	250	260	260	75X95X10	12.5X140 12.5X140 10X140	1313 21313 22313	CAPPELLO 17.000 BULLONI 12.000	16

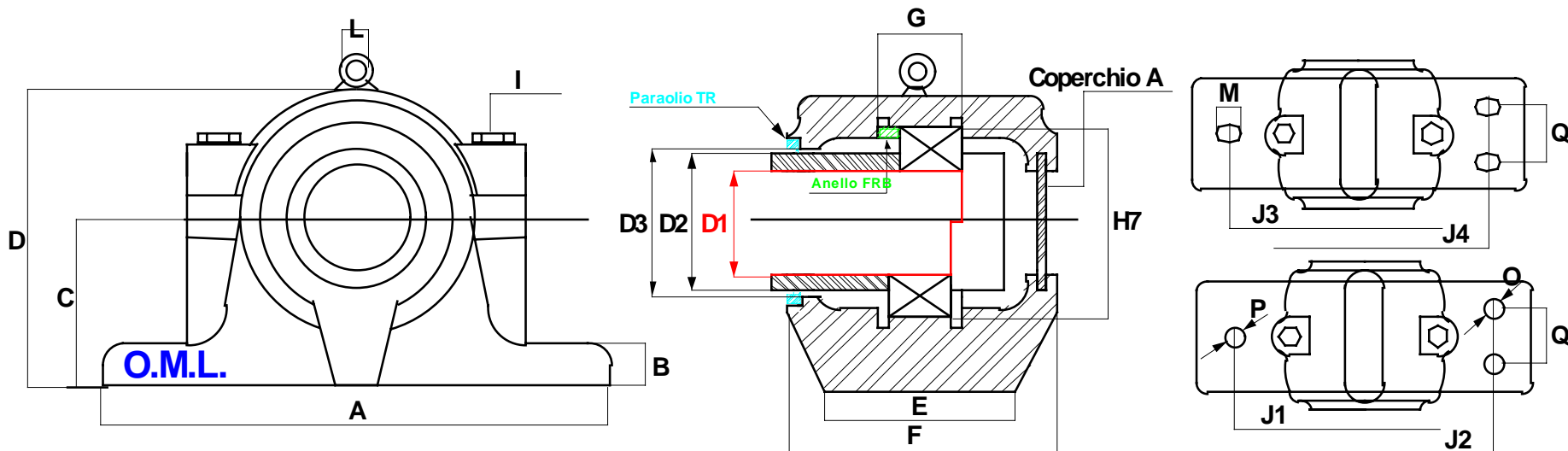
SOPPORTO LIBERO: SENZA ANELLI FRB
 SOPPORTO BLOCCATO: CON ANELLI FRB
 3158

CON ALBERO NON PASSANTE MONTARE SOPPORTO CON COPERCHIO (A)

D1 Diametro albero

MATERIALE: ACCIAIO FUSO FeG520 VR UNI

SOPPORTI RITTI IN DUE META PER CUSCINETTI A SFERE O RULLI CON FORO CILINDRICO



TIPO	D1\ D2	D3	A	B	C	D	E	F	G	H7	I	L	M	N	O	P	Q	J1	J2	J3	J4	MIM	FRB	CUSC.	CARICHI MAX	Kg
SSNT 315 TR	75/85	94	345	35	100	195	100	140	65	160	M18		27	22 M20	18 M16	23 M20	50	290	280	290	290	85X110X10	14X160 14X160 10X160	1315 21315 22315	CAPPELLO 19000 BULLONI 12000	21
SSNT 316 TR	80/90	102	345	35	112	210	100	145	68	170	M20		27	22 M20	18 M16	23 M20	50	290	280	290	290	90X125X12	14.5X170 14.5X170 10X170	1316 21316 22316	CAPPELLO 22000 BULLONI 12000	25
SSNT 317 TR	85/95	107	380	40	112	215	110	155	70	180	M20		32	26 M24	18 M16	26 M24	60	320	300	320	320	95X130X12	14.5X180 14.5X180 10X180	1317 21317 22317	CAPPELLO 24000 BULLONI 17000	32
SSNT 318 TR	90/105	115	380	40	112	220	110	160	74	190	M20		32	26 M24	18 M16	26 M24	60	320	300	320	320	105X140X12	15.5X190 15.5X190 10X190	1318 21318 22318	CAPPELLO 24000 BULLONI 27000	37
SSNT 319 TR	95/110	120	410	45	125	240	120	170	77	200	M22		32	26 M24	18 M16	26 M24	70	350	320	350	350	110X150X13	16X200 16X200 10X200	1319 21319 22319	CAPPELLO 31000 BULLONI 27000	43
SSNT 320 TR	100/115	125	410	45	140	270	120	175	83	215	M22	M10	32	26 M24	18 M16	26 M24	70	350	320	350	350	115X160X15	18X215 18X215 10X215	1320 21320 22320	CAPPELLO 38000 BULLONI 27000	52

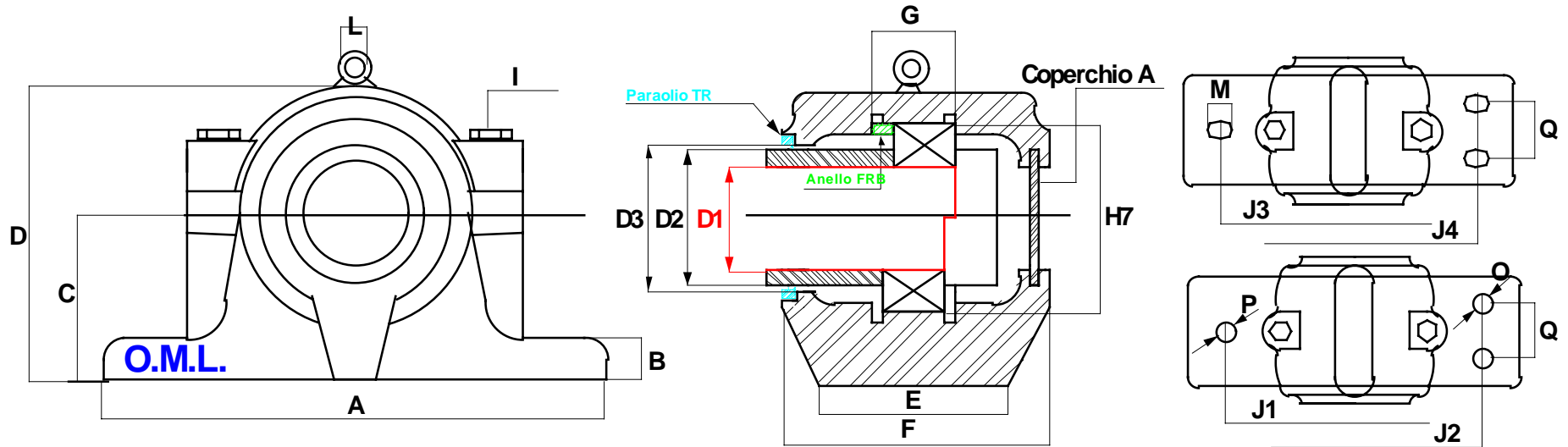
SOPPORTO LIBERO: SENZA ANELLI FRB
 SOPPORTO BLOCCATO: CON ANELLI FRB
 3158

CON ALBERO NON PASSANTE MONTARE SOPPORTO CON COPERCHIO (A)

D1 Diametro albero

MATERIALE: ACCIAIO FUSO FeG520 VR UNI

SOPPORTI RITTI IN DUE META PER CUSCINETTI A SFERE O RULLI CON FORO CILINDRICO



TIPO	D1\ D2	D3	A	B	C	D	E	F	G	H7	I	L	M	N	O	P	Q	J1	J2	J3	J4	MIM	FRB	CUSC.	CARICHI MAX	Kg
SSNT 322 TR	110/125	135	450	50	150	295	130	190	90	240	M24	M10	35	28 M24	23 M20	28 M24	70	390	370	390	390	125X160X13	20X240 10X240	21322 22322	CAPPELLO 46000 BULLONI 38000	65
SSNT 324 TR	120/135	145	530	60	160	320	160	200	96	260	M24	M10	42	35 M30	26 M24	35 M30	90	450	430	450	450	135X170X15	25X260 10X260	20324 22324	CAPPELLO 55000 BULLONI 48000	83
SSNT 326 TR	130/150	160	550	60	170	340	160	210	103	280	M24	M12	42	35 M30	26 M24	35 M30	90	470	450	470	470	150X180X15	22.5X280 10X280	20326 22326	CAPPELLO 55000 BULLONI 47000	94
SSNT 328 TR	140/160	170	620	65	180	367	170	235	112	300	M27	M16	42	35 M30	26 M24	35 M30	90	520	500	520	520	160X190X15	25X300 10X300	20328 22328	CAPPELLO 65000 BULLONI 50000	118
SSNT 330 TR	150/170	180	650	65	190	385	180	245	118	320	M27	M16	42	35 M30	26 M24	35 M30	95	560	540	560	560	170X200X15	26.5X320 10X320	20330 22330	CAPPELLO 75000 BULLONI 52000	137
SSNT 332 TR	160/180	190	680	70	200	405	190	255	124	340	M30	M20	50	42 M36	30 M27	42 M36	95	580	560	580	580	180X210X15	28X340 10X340	20332 22332	CAPPELLO 82000 BULLONI 52000	157

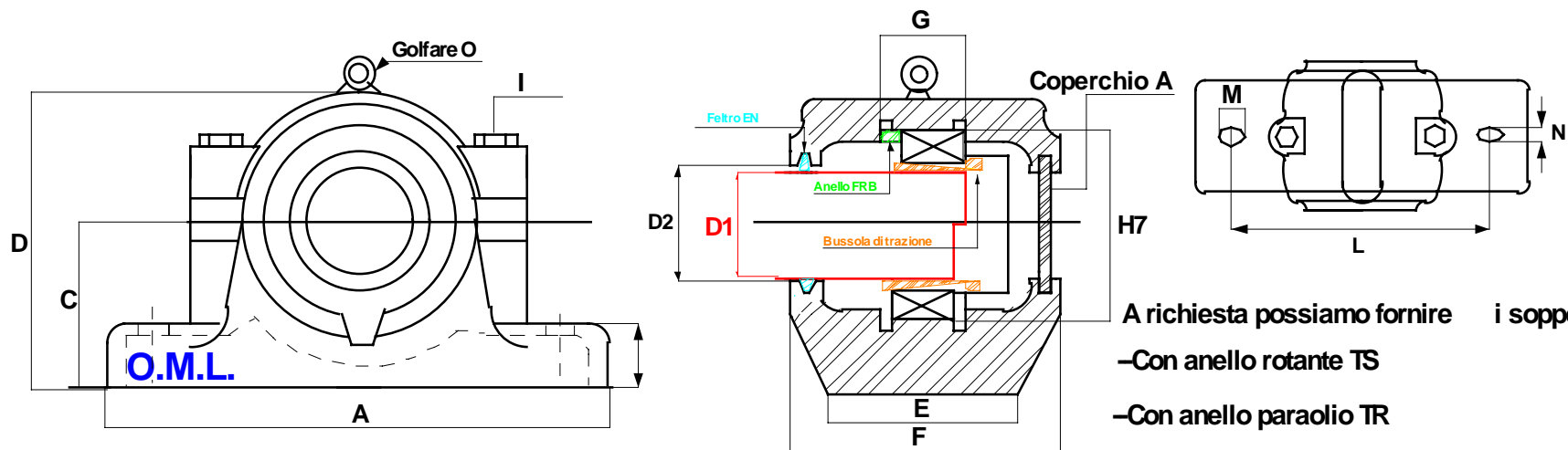
SOPPORTO LIBERO: SENZA ANELLI FRB
 SOPPORTO BLOCCATO: CON ANELLI FRB
 3158

CON ALBERO NON PASSANTE MONTARE SOPPORTO CON COPERCHIO (A)

D1 Diametro albero

MATERIALE: ACCIAIO FUSO FeG520 VR UNI

SOPPORTI RITTI IN DUE META PER CUSCINETTI A SFERE E A RULLI CON BUSSOLE DI TRAZIONE



A richiesta possiamo fornire i supporti SDT
 -Con anello rotante TS
 -Con anello paraolio TR

TIPO	D1	D2	A	B	C	D	E	F	G	H7	I	L	M	N	O	FELTRO	FRB	CUSCINETTO + BUSSOLA	Kg
SDT 3024 - K EN	110	112	390	40	112	215	110	150	56	180	M20	320	36	30 M24	M10	10X8,5X425	10 X 180	23024K - MB+H3024	23
SDT 3026 - K EN	115	117	420	45	125	239	120	160	62	200	M20	350	36	30 M24	M10	10X8.5X440	10 X 200	23026K - MB+H3026	26
SDT 3028 - K EN	125	127	420	45	140	259	120	170	63	210	M22	350	36	30 M24	M10	14X11X485	10 X 210	23028K - MB+H3028	30
SDT 3030 - K EN	135	137	460	45	150	278	130	175	66	225	M22	380	36	30 M24	M10	14X11X515	10 X 225	23030K - MB+H3030	36
SDT 3032 - K EN	140	142	470	50	150	288	130	190	70	240	M24	390	36	30 M24	M12	14X11X545	10 X 240	23032K - MB+H3032	49

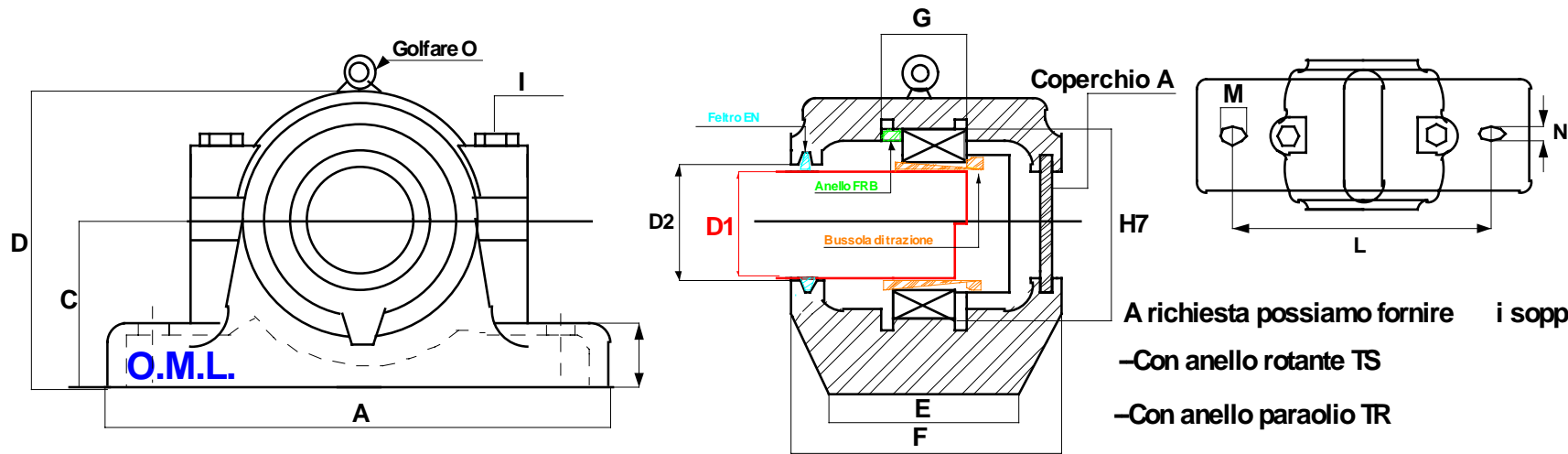
SOPPORTO LIBERO: SENZA ANELLI FRB
 SOPPORTO BLOCCATO: CON ANELLI FRB
 3158

CON ALBERO NON PASSANTE MONTARE SOPPORTO CON COPERCHIO (A)

D1 Diametro albero

MATERIALE: ACCIAIO FUSO FeG520 VR UNI

SOPPORTI RITTI IN DUE META PER CUSCINETTI A SFERE E A RULLI CON BUSSOLE DI TRAZIONE



A richiesta possiamo fornire i supporti SDT
 -Con anello rotante TS
 -Con anello paraolio TR

TIPO	D1	D2	A	B	C	D	E	F	G	H7	I	L	M	N	O	FELTRO	FRB	CUSCINETTO + BUSSOLA	Kg
SDT 3034 - K EN	150	152	540	55	160	320	160	200	77	260	M24	450	48	36 M30	M12	16X12X575	10 X 260	23034K - MB+H3034	60
SDT 3036 - K EN	160	162	560	55	170	340	160	210	84	280	M24	470	48	36 M30	M12	16X12X610	10 X 280	23036K - MB+H3036	78
SDT 3038 - K EN	170	172	560	55	170	353	160	210	85	290	M27	470	48	36 M30	M12	16X12X640	10 X 290	23038K - MB+H3038	86
SDT 3040 - K EN	180	182	615	60	180	373	170	235	92	310	M27	515	48	36 M30	M12	16X12X670	10 X 310	23040K - MB+H3040	96
SDT 3044 - K EN	200	202	690	70	200	408	190	255	100	340	M33	580	50	42 M36	M16	16X12X740	10 X 340	23044K - MB+H3044	122

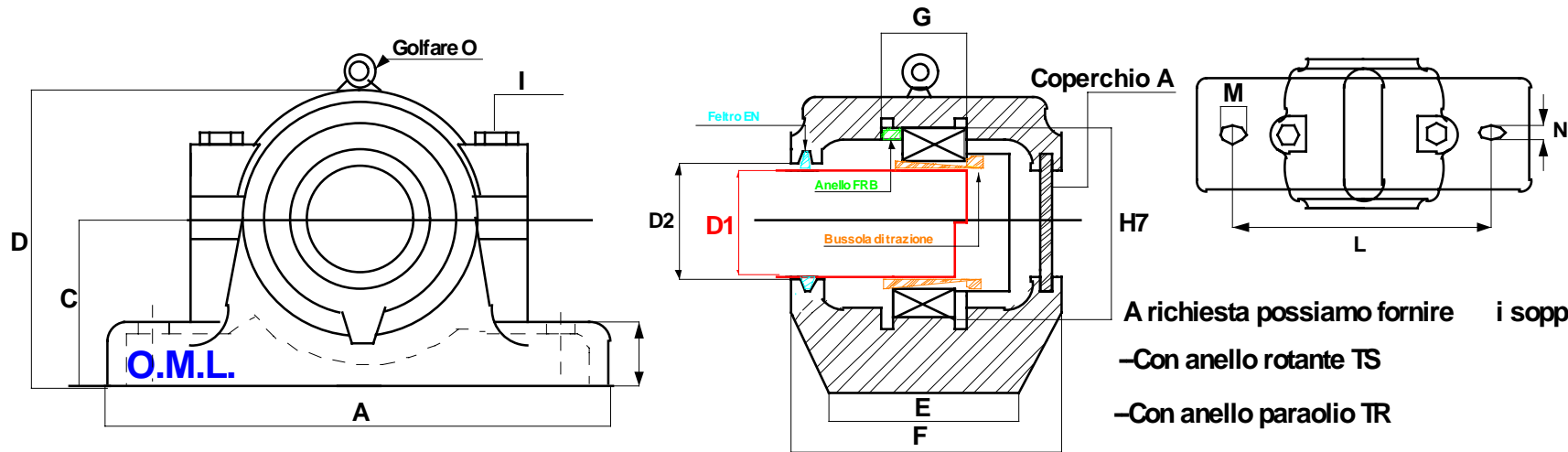
SOPPORTO LIBERO: SENZA ANELLI FRB
 SOPPORTO BLOCCATO: CON ANELLI FRB
 3158

CON ALBERO NON PASSANTE MONTARE SOPPORTO CON COPERCHIO (A)

D1 Diametro albero

MATERIALE: ACCIAIO FUSO FeG520 VR UNI

SOPPORTI RITTI IN DUE META PER CUSCINETTI A SFERE E A RULLI CON BUSSOLE DI TRAZIONE



A richiesta possiamo fornire i supporti SDT
 -Con anello rotante TS
 -Con anello paraolio TR

TIPO	D1	D2	A	B	C	D	E	F	G	H7	I	L	M	N	O	FELTRO	FRB	CUSCINETTO + BUSSOLA	Kg
SDT 3048-K EN	220	222	720	75	210	433	200	265	102	360	M33	610	50	42 M36	M16	16X12X800	BLOCCATO	23048K - MB+H3048	159
SDT 3052-K EN	240	242	820	80	240	485	220	285	114	400	M36	680	70	52 M45	M16	16X12X865	BLOCCATO	23052K - MB+H3052	183
SDT 3056-K EN	260	260	860	80	250	505	230	295	116	420	M36	720	70	52 M45	M16	16X12X1200	BLOCCATO	23056K - MB+H3056	220

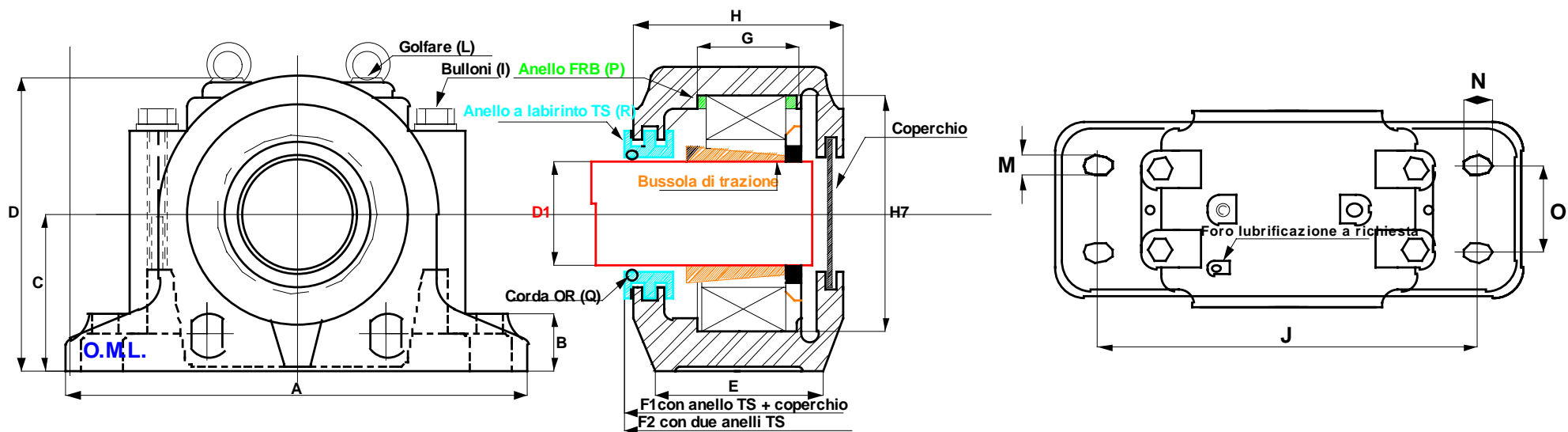
SOPPORTO LIBERO: SENZA ANELLI FRB
 SOPPORTO BLOCCATO: CON ANELLI FRB
 3158

CON ALBERO NON PASSANTE MONTARE SOPPORTO CON COPERCHIO (A)

D1 Diametro albero

MATERIALE: ACCIAIO FUSO FeG520 VR UNI

SOPPORTI RITTI IN DUE META PER CUSCINETTI A SFERE E A RULLI CON BUSSOLE DI TRAZIONE



TIPO	D1	A	B	C	D	E	F1	F2	G	H7	I	J	M	N	O	L	FRB (P)	CORDA (Q)	ANELL. TS (R)	CUSCINETTO + BUSSOLA	Kg
SDT 3134 TS	150	510	70	170	335	180	235	240	108	280	M24	430	28 M24	34	100		10 X 280	530	34	23134 CK+H 3134	70
SDT 3136 TS	160	530	75	180	355	190	245	250	116	300	M24	450	28 M24	34	110		10 X 300	560	36	23136 CK+H 3136	88
SDT 3138 TS	170	560	80	190	276	210	255	270	124	320	M24	480	28 M24	34	120		10 X 320	590	38	23138 CK+H 3138	108
SDT 3140 TS	180	610	85	210	410	230	285	290	132	340	M24	510	35 M30	42	130		10 X 340	620	40	23140 CK+H 3140	138
SDT 3144 TS	200	640	90	220	435	240	295	300	140	370	M27	540	35 M30	42	140		10 X 370	680	44	23144 CK+H 3144	160

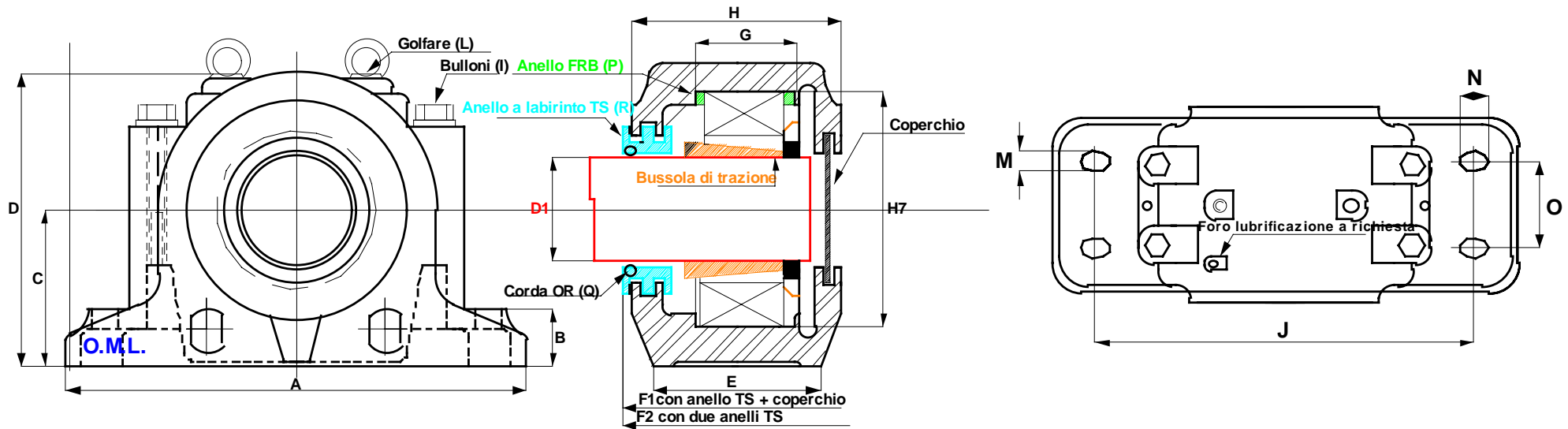
SOPPORTO LIBERO: SENZA ANELLI FRB
 SOPPORTO BLOCCATO: CON ANELLI FRB
 3158

CON ALBERO NON PASSANTE MONTARE SOPPORTO CON COPERCHIO (A)

D1 Diametro albero

MATERIALE: ACCIAIO FUSO FeG520 VR UNI

SOPPORTI RITTI IN DUE META PER CUSCINETTI A SFERE E A RULLI CON BUSSOLE DI TRAZIONE



TIPO	D1	A	B	C	D	E	F1	F2	G	H7	I	J	M	N	O	L	FRB (P)	CORDA (Q)	ANELL. TS (R)	CUSCINETTO + BUSSOLA	Kg
SDT 3148 TS	220	700	95	240	475	260	315	320	148	400	M30	600	35 M30	42	150		10 X 400	750	48	23148 CK+H 3148	208
SDT 3152 TS	240	760	100	260	515	280	325	330	164	440	M33	650	42 M36	50	160		10 X 440	810	52	23152 CK+H 3152	246
SDT 3156 TS	260	790	105	280	550	280	325	330	166	460	M33	670	42 M36	50	160		10 X 460	870	56	23156 CK+H 3156	290
SDT 3160 TS	280	830	110	300	590	310	355	360	180	500	M36	710	42 M36	50	190		10 X 500	940	60	23160 CK+H 3160	362
SDT 3164 TS	300	880	115	320	630	330	375	380	196	540	M36	750	42 M36	50	200		10 X 540	1000	64	23164 CK+H 3164	395

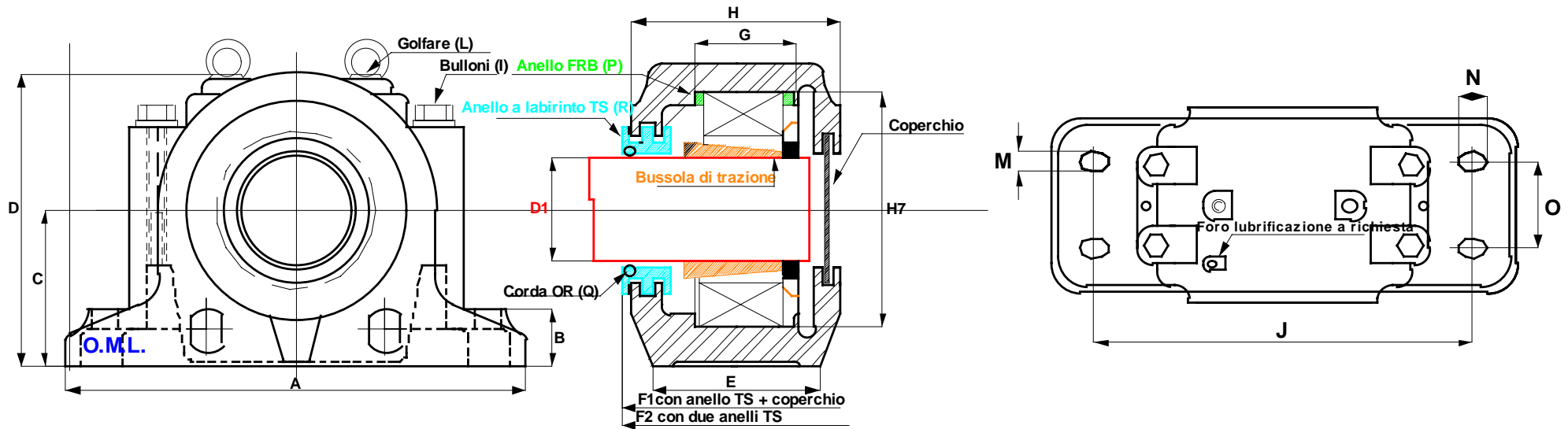
SOPPORTO LIBERO: SENZA ANELLI FRB
 SOPPORTO BLOCCATO: CON ANELLI FRB
 3158

CON ALBERO NON PASSANTE MONTARE SOPPORTO CON COPERCHIO (A)

D1 Diametro albero

MATERIALE: ACCIAIO FUSO FeG520 VR UNI

SOPPORTI RITTI IN DUE META PER CUSCINETTI A SFERE E A RULLI CON BUSSOLE DI TRAZIONE



TIPO	D1	A	B	C	D	E	F1	F2	G	H7	I	J	M	N	O	L	FRB (P)	CORDA (Q)	ANELL. TS (R)	CUSCINETTO + BUSSOLA	Kg
SDT 3168 TS	320	1010	125	350	690	370	415	420	210	580	M39	870	48 M42	58	230		10 X 580	1100	68	23168 CK+H 3168	489
SDT 3172 TS	340	1050	130	370	730	380	425	430	212	600	M39	910	48 M42	58	240		10 X 600	1250	72	23172 CK+H 3172	539
SDT 3176 TS	360	1070	135	380	750	380	425	430	214	620	M42	930	48 M42	58	240		10 X 620	1360	76	23176 CK+H 3176	600
SDT 3180 TS	380	1160	140	400	790	410	465	470	220	650	M42	1000	55 M48	66	250		10 X 650	1410	80	23180 CK+H 3180	670
SDT 3184 TS	400	1230	150	430	850	440	495	500	244	700	M42	1060	55 M48	66	270		10 X 700	1500	84	23184 CK+H 3184	860

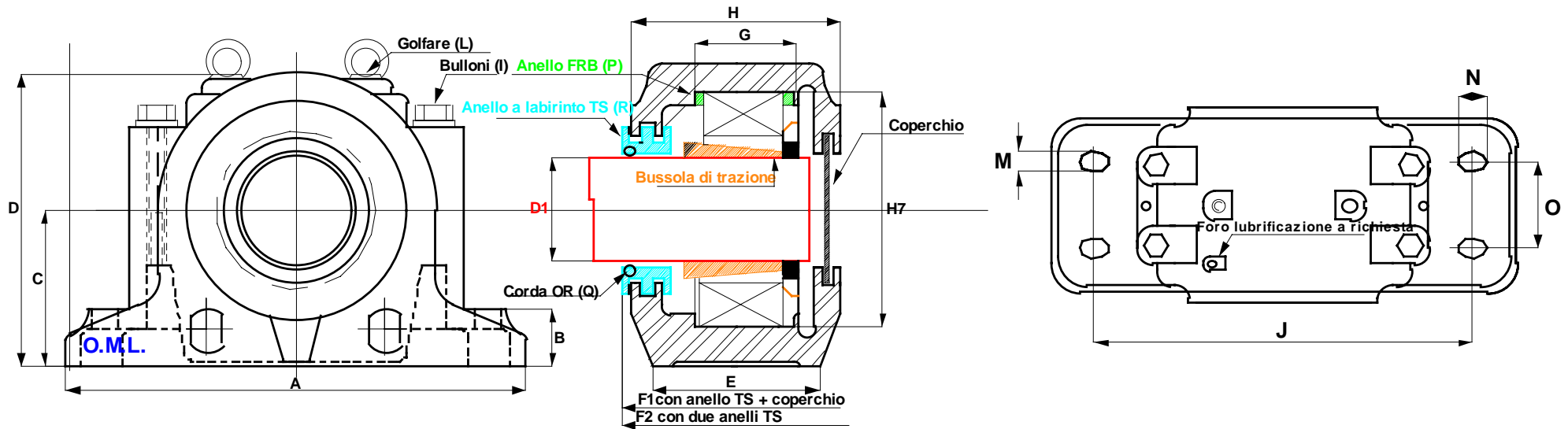
SOPPORTO LIBERO: SENZA ANELLI FRB
 SOPPORTO BLOCCATO: CON ANELLI FRB
 3158

CON ALBERO NON PASSANTE MONTARE SOPPORTO CON COPERCHIO (A)

D1 Diametro albero

MATERIALE: ACCIAIO FUSO FeG520 VR UNI

SOPPORTI RITTI IN DUE META PER CUSCINETTI A SFERE E A RULLI CON BUSSOLE DI TRAZIONE



TIPO	D1	A	B	C	D	E	F1	F2	G	H7	I	J	M	N	O	L	FRB (P)	CORDA (Q)	ANELL. TS (R)	CUSCINETTO + BUSSOLA	Kg
SDT 3188 TS	410	1250	155	440	870	440	495	500	246	720	M45	1080	52 M48	66	270		10 X 720	1550	88	23188 CK+H 3188	930
SDT 3192 TS	430	1340	165	460	910	480	545	550	260	760	M45	1150	65 M56	66	290		10 X 760	1610	92	23192 CK+H 3192	1150
SDT 3196 TS	450	1380	170	480	950	490	555	560	268	790	M45	1190	65 M56	66	300		10 X 790	1700	96	23196 CK+H3196	1280

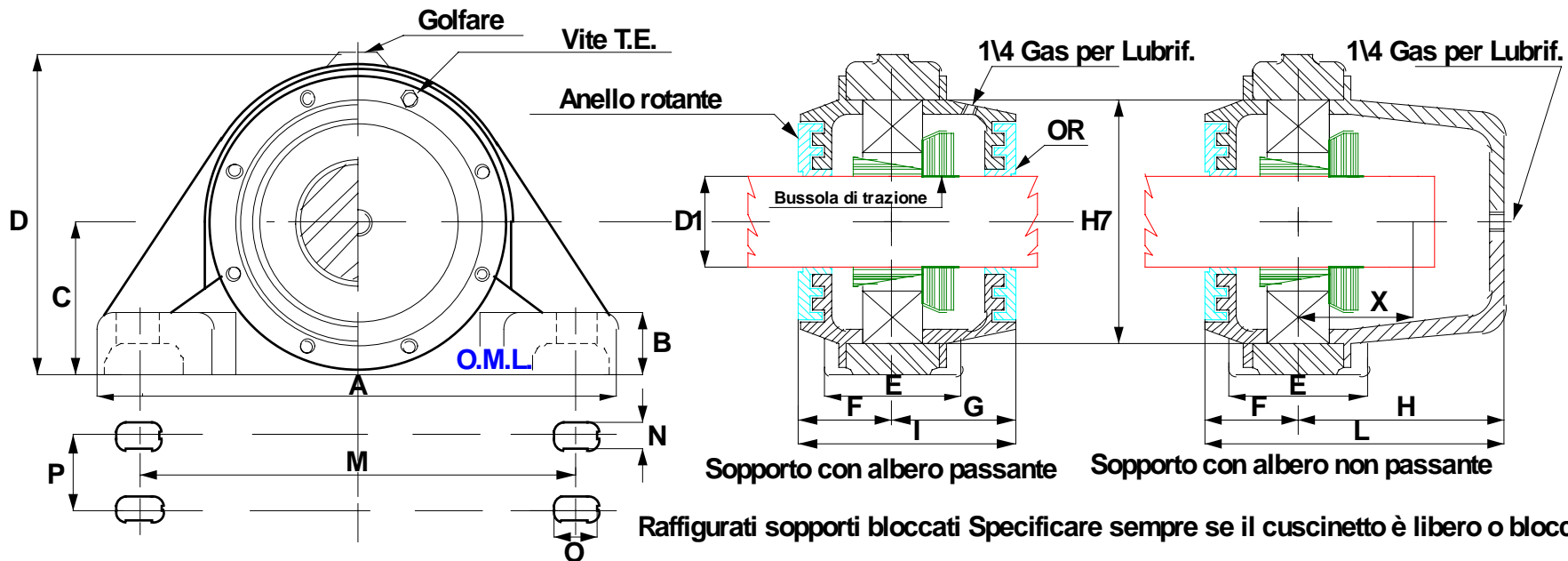
SOPPORTO LIBERO: SENZA ANELLI FRB
 SOPPORTO BLOCCATO: CON ANELLI FRB

CON ALBERO NON PASSANTE MONTARE SOPPORTO CON COPERCHIO (A)

D1 Diametro albero

MATERIALE: ACCIAIO FUSO FeG520 VR UNI 3158

SOPPORTI RITTI TIPO MONOBLOCCO PER CUSCINETTI A RULLI CON BUSSOLE DI TRAZIONE



Raffigurati sopporti bloccati Specificare sempre se il cuscinetto è libero o bloccato.

A richiesta possiamo fornire sopporti BND con tenute a DOPPIO FELTRO (EN-EN) o a DOPPIO ANELLO MIM.

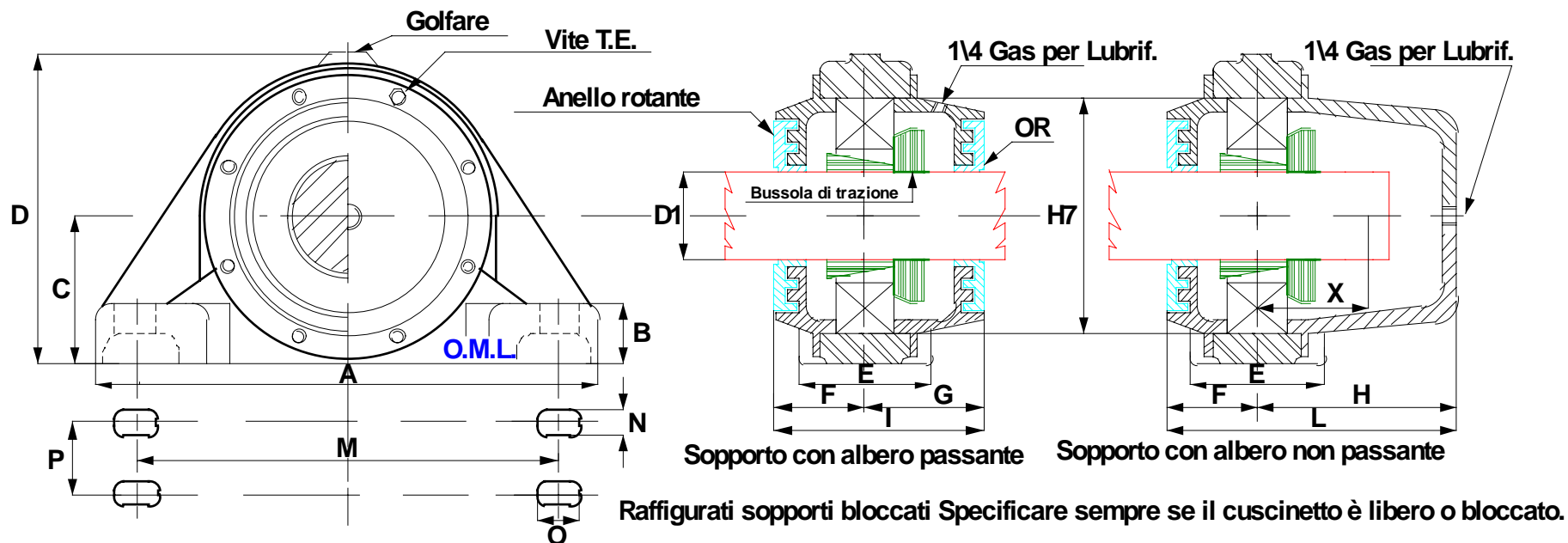
TIPO	D1	A	B	C	D	E	F	G	H	H7	I	L	M	N	O	X	P	OR	VITE T.E.	CUSCINETTO + BUSSOLA	Kg
BND 3134K No italsider	150	510	70	170	350	180	95	120	145	280	215	240	425	32	42		100		M8	23134k - w33 + h3134	105
BND 3136K	160	530	75	180	360	190	115	135	190	300	250	305	450	35	42	80	110	225	M8	23136K - W33 + H3136	120
BND 3138K No italsider	170	560	80	190	375	210	105	130	155	320	245	260	480	35	42		120	233	M8	23138k - w33 + h3138	
BND 3140K	180	610	85	210	415	230	130	160	205	340	290	335	510	35	42	100	130	233	M10	23140K - W33 + H3140	170
BND 3144K	200	640	90	220	440	240	135	165	205	370	300	340	540	35	42	100	140	239	M10	23144K - W33 + H3140	200

D1 Diametro albero

CON ALBERO NON PASSANTE MONTARE SOPPORTO CON COPERCHIO (A)

MATERIALE: ACCIAIO FUSO FeG520 VR UNI 3158

SOPPORTI RITTI TIPO MONOBLOCCO PER CUSCINETTI A RULLI CON BUSSOLE DI TRAZIONE



A richiesta possiamo fornire sopporti BND con tenute a DOPPIO FELTRO (EN-EN) o a DOPPIO ANELLO MIM.

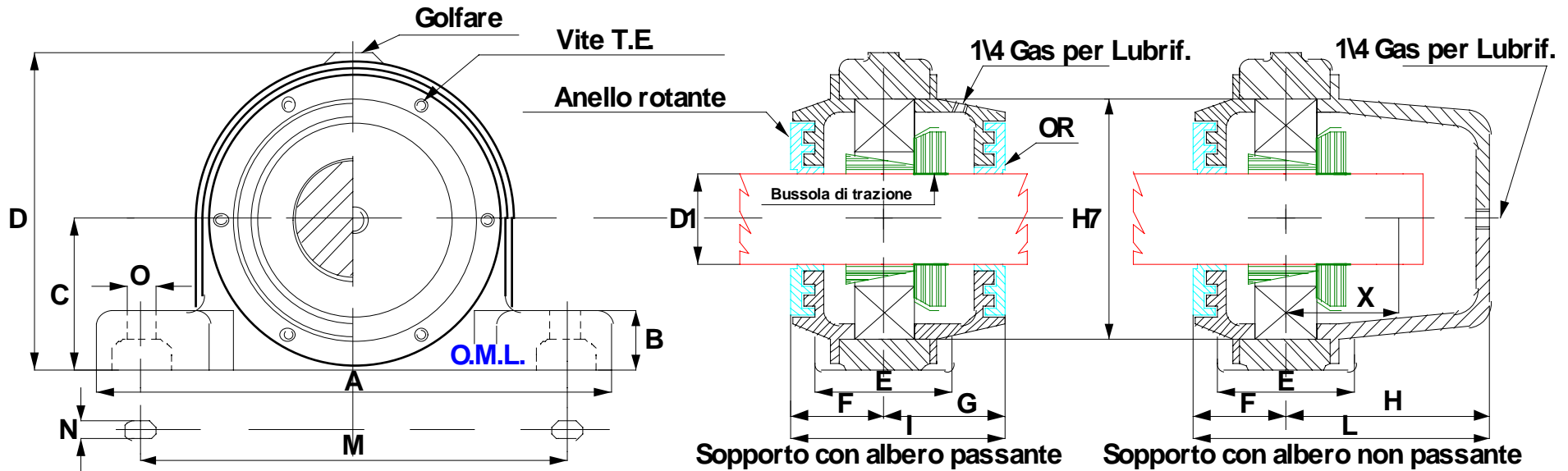
TIPO	D1	A	B	C	D	E	F	G	H	H7	I	L	M	N	O	X	P	OR	VITE T.E.	CUSCINETTO + BUSSOLA	Kg
BND 3152K	240	770	100	260	520	280	145	185	215	440	330	360	650	42	50	110	160	8950	M14	23152K - W33 + H3152	300
BND 3160 K	280	830	110	300	595	310	160	200	335	500	360	495	710	42	50	130	190	81100	M16	23160K - W33 + H3160	450
BND 3164 K	300	880	115	320	635	330	170	210	245	540	380	415	750	42	50	135	200	81175	M20	23164K - W33 + H3164	500
BND 3168 K	320	1010	125	350	700	370	180	220	255	580	400	435	870	45	58	140	230	37091	M24	23268K - W33 + H3168	680

D1 Diametro albero

CON ALBERO NON PASSANTE MONTARE SOPPORTO CON COPERCHIO (A)

MATERIALE: ACCIAIO FUSO FeG520 VR UNI 3158

SOPPORTI RITTI TIPO MONOBLOCCO PER CUSCINETTI A RULLI CON BUSSOLE DI TRAZIONE



Raffigurati supporti bloccati. Specificare sempre se il cuscinetto è libero o bloccato

A richiesta possiamo fornire supporti BND con tenute a DOPPIO FELTRO (EN-EN) o a DOPPIO ANELLO MIM.

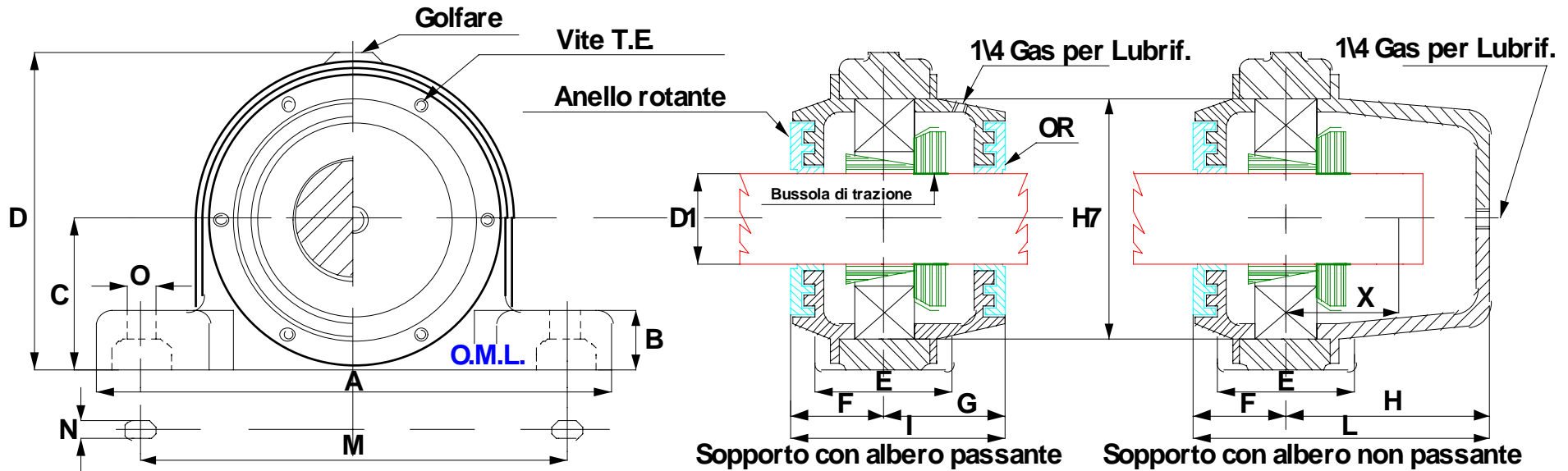
TIPO	D1	A	B	C	D	E	F	G	H	H7	I	L	M	N	O	X	OR	VITE T.E.	CUSCINETTO + BUSSOLA	Kg
BND 2211K No italsider	50	225	28	70	140	70	48	58	115	100	106	163	210	18	23	-	2240	M6	22211K - W33 + H311	13
BND 2212K	50	225	28	70	140	70	48	58	115	100	106	163	210	18	23	-	2240	M6	22211K - W33 + H311	13
BND 2214K	60	275	30	80	160	80	55	65	125	120	120	180	230	18	23		3237	M8	22213K - W33 + H313	17
BND 2216 K	70	315	32	95	180	90	60	70	135	140	130	195	260	22	27		173	M8	22216K - W33 + H316	23
BND 2217K	75	320	32	95	193	90	60	75	135	150	135	195	260	22	27		177	M8	22217K - W33 + H317	27

D1 Diametro albero

CON ALBERO NON PASSANTE MONTARE SOPPORTO CON COPERCHIO (A)

MATERIALE: ACCIAIO FUSO FeG520 VR UNI 3158

SOPPORTI RITTI TIPO MONOBLOCCO PER CUSCINETTI A RULLI CON BUSSOLE DI TRAZIONE



Raffigurati sopporti bloccati. Specificare sempre se il cuscinetto è libero o bloccato

A richiesta possiamo fornire sopporti BND con tenute a DOPPIO FELTRO (EN-EN) o a DOPPIO ANELLO MIM.

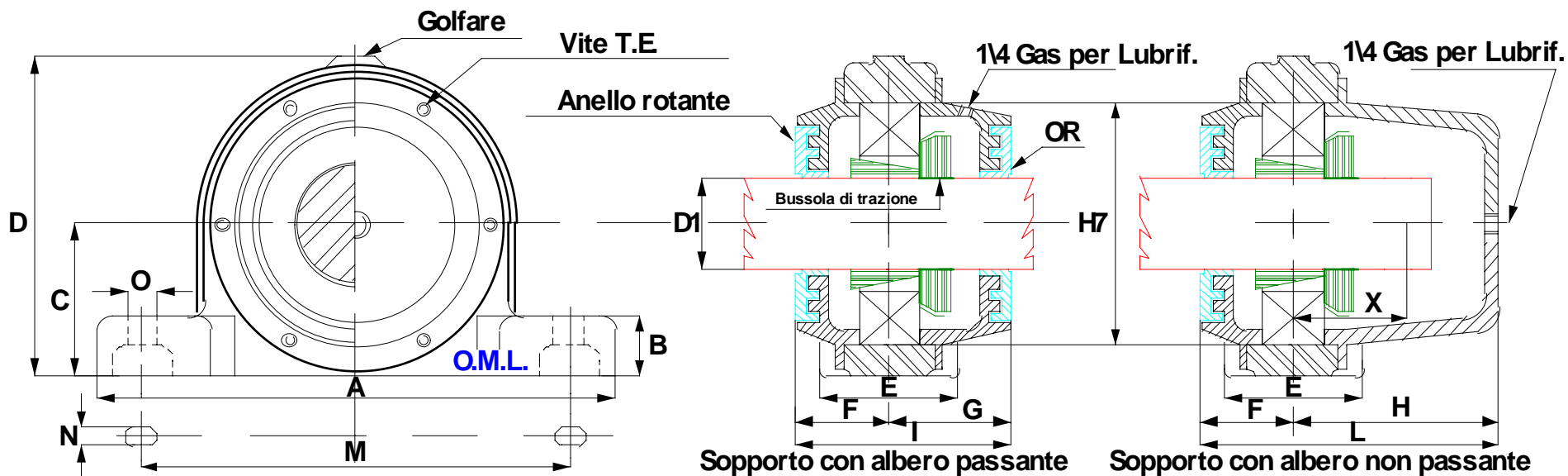
TIPO	D1	A	B	C	D	E	F	G	H	H7	I	L	M	N	O	X	OR	VITE T.E.	CUSCINETTO + BUSSOLA	Kg
BND 2218 K	80	345	35	100	200	100	60	85	135	160	145	195	290	22	27	42	181	M8	22218K - W33 + H318	29
BND 2220K No italsider	90	380	40	112	220	110	80	90	110	180	170	190	320	22	27		185	M8	22220 K - W33 + H320	35
BND 2222K	100	410	45	125	250	120	83	102	153	200	185	236	350	26	32	54	189	M8	22222K - W33 + H322	46
BND 2224K No italsider	110	410	45	140	270	130	75	90	120	215	165	195	350	26	32		193	M8	22224K - W33 + H322	56
BND 2228K	125	500	50	150	300	150	95	120	165	250	215	260	420	35	42	64	204	M8	22228K - W33 + H3128	73

D1 Diametro albero

CON ALBERO NON PASSANTE MONTARE SOPPORTO CON COPERCHIO (A)

MATERIALE: ACCIAIO FUSO FeG520 VR UNI 3158

SOPPORTI RITTI TIPO MONOBLOCCO PER CUSCINETTI A RULLI CON BUSSOLE DI TRAZIONE



Raffigurati sopporti bloccati. Specificare sempre se il cuscinetto è libero o bloccato
A richiesta possiamo fornire sopporti BND con tenute a DOPPIO FELTRO (EN-EN) o a DOPPIO ANELLO MIM.

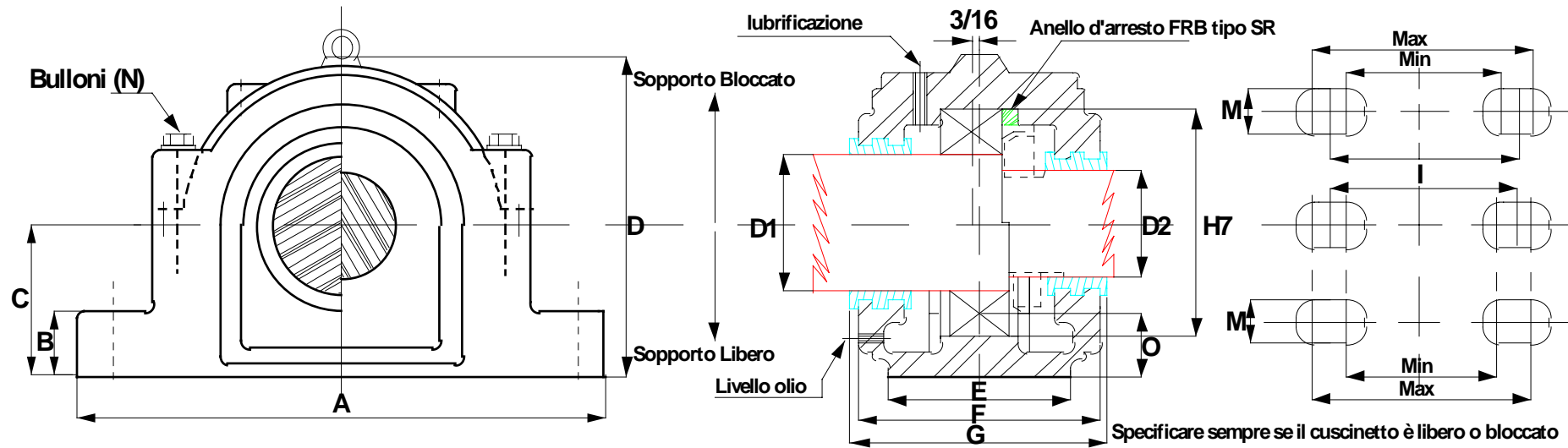
TIPO	D1	A	B	C	D	E	F	G	H	H7	I	L	M	N	O	X	OR	VITE T.E.	CUSCINETTO + BUSSOLA	Kg
BND 2230 K No italsider	135	530	60	160	325	155	105	125	130	270	230	235	450	35	42		210		22230K - W33 +H 3130	85
BND 2232K	140	550	60	170	345	160	110	135	190	290	245	300	470	35	42	72	215	M8	22232K - W33 +H 3132	93

D1 Diametro albero

CON ALBERO NON PASSANTE MONTARE SOPPORTO CON COPERCHIO (A)

MATERIALE: ACCIAIO FUSO FeG520 VR UNI 3158

SOPPORTI RITTI IN DUE META TIPO SERIE AMERICANA CON MISURE IN POLLICI A RULLI A BOTTE CON FORO CILINDRICO



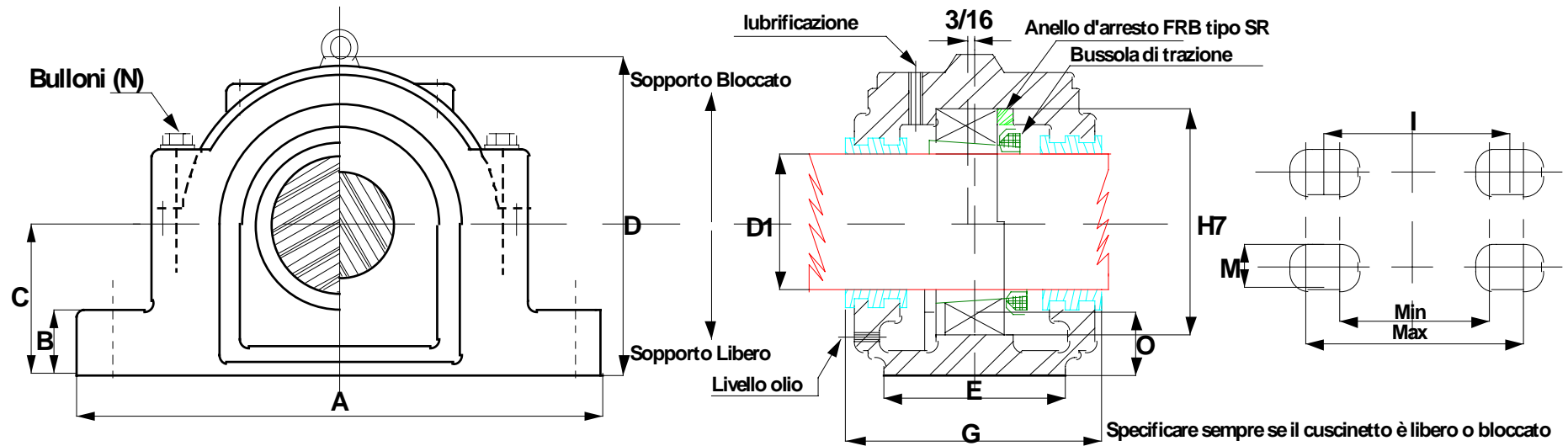
TIPO	D1	D2	A	B	C	D	E	G	H7	I		L	M	N	O	TS D1	TS D2	FRB SR	Ghiera+Rosetta Tipo Timken	CUSCINETTO
										Max	Min									
FSAFS 22216	3.5/8 92.08	3 76.2	13 330.2	1.3/16 30.2	3.1/2	6.7/8 174.6	3.1/2 89.9	4.7/8 123.8	140	11 279.4	9.5/8 244.5	2.1/8 54	5/8	4-M14	1.1/4 31.8	LER - 82	LER - 54	SR 16-13	TAN 16 TW 16	22216 C
FSAFS 22217	3.15/16 100.01	3.9/16 80.96	13 330.2	1.1/4 31.8	3.3/4 95.2	7.5/16 185.7	3.1/2 88.9	5 127	150	11 279.4	9.7/8 250.8	2.1/8 54	5/8	4-M14	1.	LER - 89	LER - 63	SR 17-14	TAN 17 TW 17	22217C
FSAFS 22218	4.1/810 104.78	3.7/8 85.72	13.3/4 349.2	1.5/8 41.3	4 101.6	7.3/4 197.8	3.7/8 98.4	5.3/4 146	160	11.5/8 295.3	10.3/8 263.5	2.1/8 54	5/8	4-M16		LER-112	LER-191	SR 18-15	TAN 18 TW18	22218C
FSAFS 22220	4.1/2 114.3	3.3/16 96.84	15.1/4 387.4	1.3/4 44.4	4.1/2 114.3	8.3/4 222.2	4.3/8 111.1	6.1/8 155.6	180	13.1/8 333.4	11.5/8 295.3	2.3/8 60.3	3/4	4-M18		LER-118	LER-106	SR 20-17	TAN 20 TW20	22220C
FSAFS 22222	4.7/8 123.82	4.3/16 106.36	16.1/2 419.1	2 50.8	4.5/16 125.4	9.5/8 244.5	4.3/4 120.6	6.1/2 165.1	200	14.1/2 368.3	12.5/8 320.7	2.3/4 69.8	3/4	4M-20		LER-121	LER-113	SR 22-19	TAN22 TW22	22222C

D1 Diametro albero

Misure in pollici e in millimetri

MATERIALE: ACCIAIO FUSO FeG520 VR UNI 3158

SOPPORTI RITTI IN DUE META TIPO SERIE AMERICANA CON MISURE IN POLLICI PER CUSCINETTI A RULLI A BOTTE E BUSSOLA DI TRAZIONE



Specificare sempre se il cuscinetto è libero o bloccato

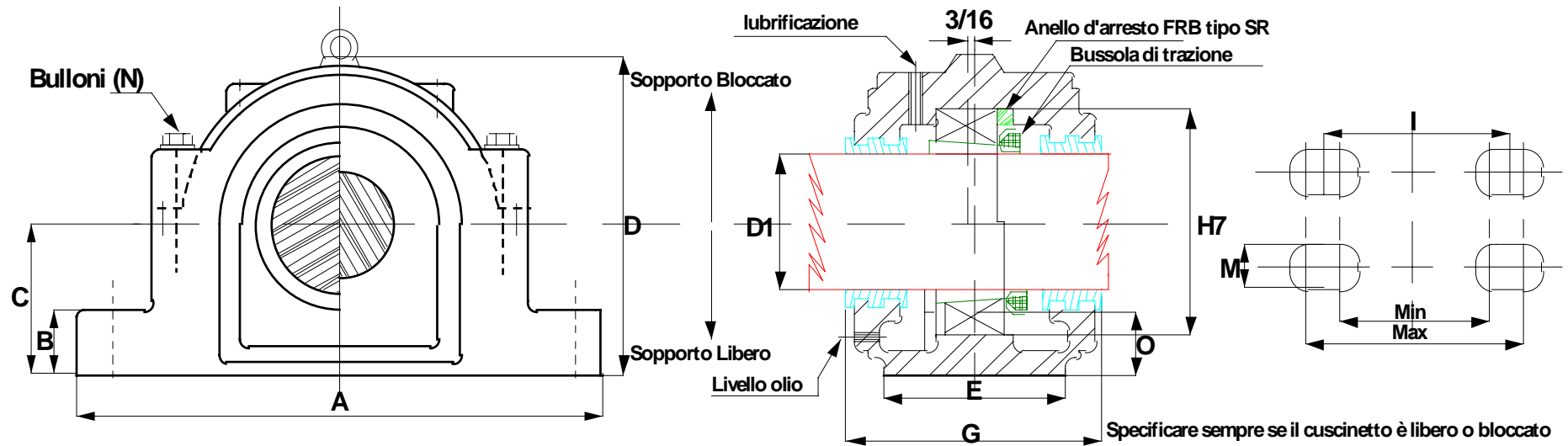
TIPO	D1	A	B	C	D	E	G	H7	I		L	M	N	O	TS	FRB SR	BUSSOLA CON DIAM IN POLLICI	CUSCINETTO
									Max	Min								
FSAFS 22515	2.7/16 61.91	11.1/4 285.8	1.1/8 28.6	3.1/4 82.6	6.3/8 161.9	3.1/8 79.4	4.3/4 120.6	130	9.5/8 244.5	8.5/8 219.1	1.7/8 47.6	1/2	4-M12	1.1/8 28.6	LER 113	SR 15-10	H315/SP	22215K
FSAFS 22516	2.11/16 68.26	13 330.2	1.3/16 30.2	3.1/2 88.9	6.7/8 174.6	3.1/2 89.9	4.7/8 123.8	140	11 279.4	9.5/8 244.5	2.1/8 54	5/8	4-M14	1.1/4 31.8	LER 117	SR 16-13	H316/SP	22216K
FSAFS 22517	2.15/16 74.61	13 330.2	1.1/4 31.8	3.3/4 95.2	7.5/16 185.7	3.1/2 89.9	5 127	150	11 279.4	9.7/8 250.8	2.1/8 54	5/8	4-M14	1.3/8 34.9	LER 122	SR 17-14	H317/SP	22217K
FSAFS 22518	3.3/16 80.96	13.3/4 349.2	1.5/8 41.3	4 101.6	7.3/4 196.8	3.7/8 98.4	5.3/4 146	160	11.5/8 295.3	10.3/8 263.5	2.1/8 54	5/8	4-M16	1.1/2 38.1	LER 125	SR 18-15	H318/SP	22218K
FSAFS 22520	3.7/16 87.31	15.1/4 387.4	1.3/4 44.4	4.1/2 114.2	8.3/4 222.2	4.3/8 111.1	6.1/8 155.6	180	13.1/8 333.4	11.5/8 295.3	2.3/8 60.3	3/4	4-M18	1.21/32 42.1	LER 130	SR 20-17	H320/SP	22220K

D1 Diametro albero

Misure in pollici e in millimetri

MATERIALE: ACCIAIO FUSO FeG520 VR UNI 3158

SOPPORTI RITTI IN DUE META TIPO SERIE AMERICANA CON MISURE IN POLLICI PER CUSCINETTI A RULLI A BOTTE E BUSSOLA DI TRAZIONE



Specificare sempre se il cuscinetto è libero o bloccato

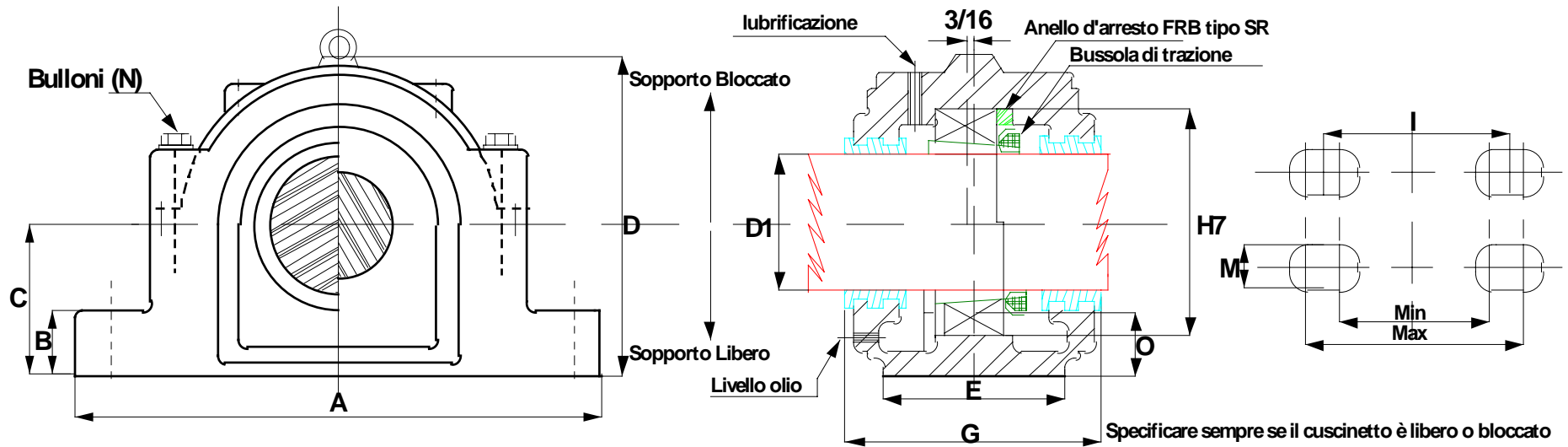
TIPO	D1	A	B	C	D	E	G	H7	I		L	M	N	O	TS	FRB SR	BUSSOLA CON DIAM IN POLLICI	CUSCINETTO
									Max	Min								
FSAFS 22522	3.15/16 100.01	16.1/2 419.1	2 50.8	4.15/16 125.4	9.5/8 244.5	4.3/4 120.6	6.1/2 165.1	200	14.1/2 368.3	12.5/8 320.7	2.3/4 69.8	3/4	4-M20	1.25/32 45.2	LER 140	SR 22-19	H322/SP	22222K
FSAFS 22524	4.3/16 106.36	16.1/2 419.1	2.1/8 54	5.1/4 133.4	10.1/4 260.4	4.3/4 120.6	7.3/8 187.3	215	16 406.4	13.1/4 336.6	2.3/4 69.8	3/4	4-M20	1.27/32 46.8	LER 37	SR 24-20	H3124/SP	22224K
FSAFS 22526	4.7/16 112.71	18.3/8 466.7	2.3/8 60.3	6 152.4	11.1/2 292.1	5.1/8 130.2	8 203.2	230	17.1/8 435	14.5/8 371.5	3.1/4 82.6	7/8	4-M22	2.11/32 59.5	LER 44	SR 26-0	H3126/SP	22226K
FSAFS 22528	4.15/16 125.41	20.1/8 511.2	2.3/8 60.3	6 152.4	11.3/4 298.4	5.7/8 149.2	7.5/8 193.7	250	18.1/4 463.6	16 406.4	3.3/8 85.7	1	4-M24	2.1/32 51.6	LER 53	SR 28-0	H3128/SP	22228K
FSAFS 22530	5.3/16 131.76	21.1/4 539.8	2.1/2 63.5	6.5/16 160.3	12.1/2 317.5	6.1/4 158.8	8.3/8 212.7	270	19.1/4 489	17 431.8	3.3/4 95.2	1	4-M24	2 50.8	LER 188	SR 30-0	H3130/SP	22230K

D1 Diametro albero

Misure in pollici e in millimetri

MATERIALE: ACCIAIO FUSO FeG520 VR UNI 3158

SOPPORTI RITTI IN DUE META TIPO SERIE AMERICANA CON MISURE IN POLLICI PER CUSCINETTI A RULLI A BOTTE E BUSSOLA DI TRAZIONE



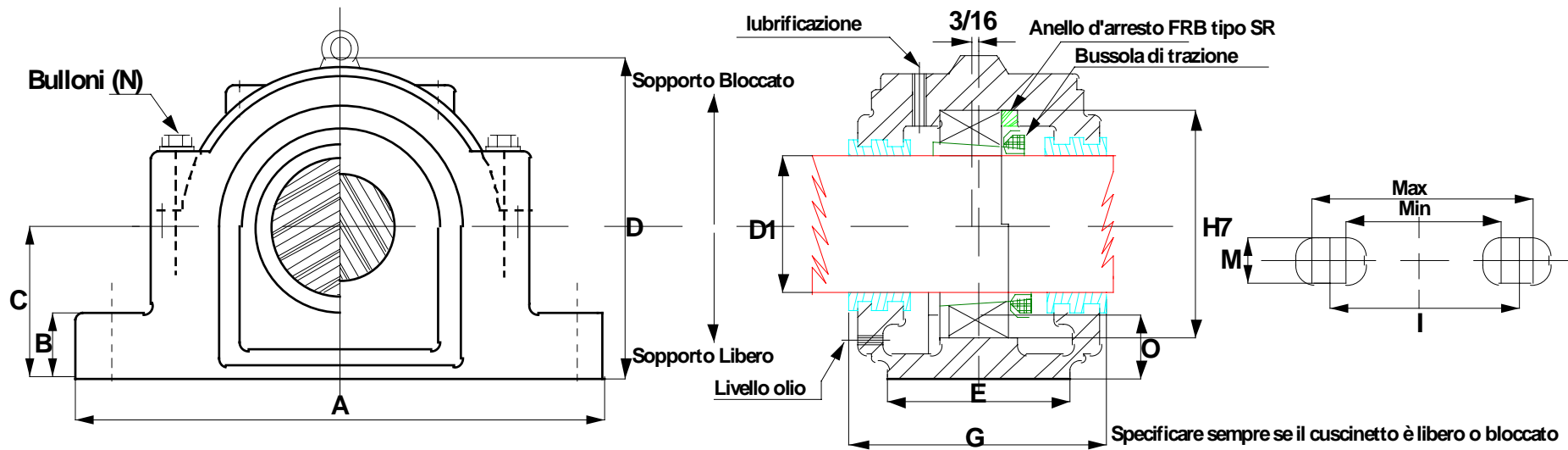
TIPO	D1	A	B	C	D	E	G	H7	I		L	M	N	O	TS	FRB SR	BUSSOLA CON DIAM IN POLLICI	CUSCINETTO
									Max	Min								
FSAFS 22532	5.7/16 138.11	22 558,8	2.5/8 66,7	6.11/16 169,9	13.5/16 338,1	6.1/4 158,8	8.3/4 222,2	290	19.1/4 489	17.3/4 441,3	3.3/4 95,2	1	4-M24	2.1/16 52,4	LER 102 SR 32-0	H3132/SP	22232K	
FSAFS 22534	5.15/16 150.81	24.3/4 628,6	2.3/4 69,8	7.1/16 179,4	14.3/16 360,4	6.3/4 171,4	9.5/8 244,5	310	21.5/8 549,3	19.3/8 492,1	4.1/4 108	1	4-M24	2.5/32 54,8	LER.109 SR 34-0	H3134/SP	22234K	
FSAFS 22536	6.7/16 163.51	26.3/4 679	3 76,2	7.1/2 190,5	14.7/8 377,8	7.1/8 181	10 254	320	23.5/8 600,1	20.7/8 530,2	4.5/8 117,5	1	4-M24	2.3/8 60,3	LER.148 SR 36-30	H3136/SP	22236K	
FSAFS 22538	6.15/16 176.21	28 711,2	3.1/8 79,4	7.7/8 200	15.11/16 398,5	7.1/2 190,5	103/4 273	340	24.3/8 619,1	21.5/8 549,3	4.1/2 114,3	1.1/4	4-M24	2.7/16 61,9	LER.155 SR 38-32	H3138/SP	22238K	
FSAFS 22540	7.3/16 182.56	29.1/2 749,3	3.3/8 85,7	8.1/4 209,6	16.1/2 419,1	8 203,2	11.1/4 285,8	360	25 635	22.1/2 571,5	5 127	1.174	4-M27	2.15/32 62,7	LER.159 SR 40-34	H3140/SP	22240K	
FSAFS 22544	7.15/16 201.61	32.3/4 831,8	3.3/4 95,2	9.1/2 241,3	18.5/8 473,1	8.3/4 222,2	12 304,8	400	27.7/8 708	24.3/4 628,6	5.1/4 133,4	1.1/2	4-M27	3.1/8 79,4	LER.167 SR 44-38	H3144/SP	22244K	

D1 Diametro albero

Misure in pollici e in millimetri

MATERIALE: ACCIAIO FUSO FeG520 VR UNI 3158

SOPPORTI RITTI IN DUE META TIPO SERIE AMERICANA CON MISURE IN POLLICI PER CUSCINETTI A RULLI A BOTTE E BUSSOLA DI TRAZIONE



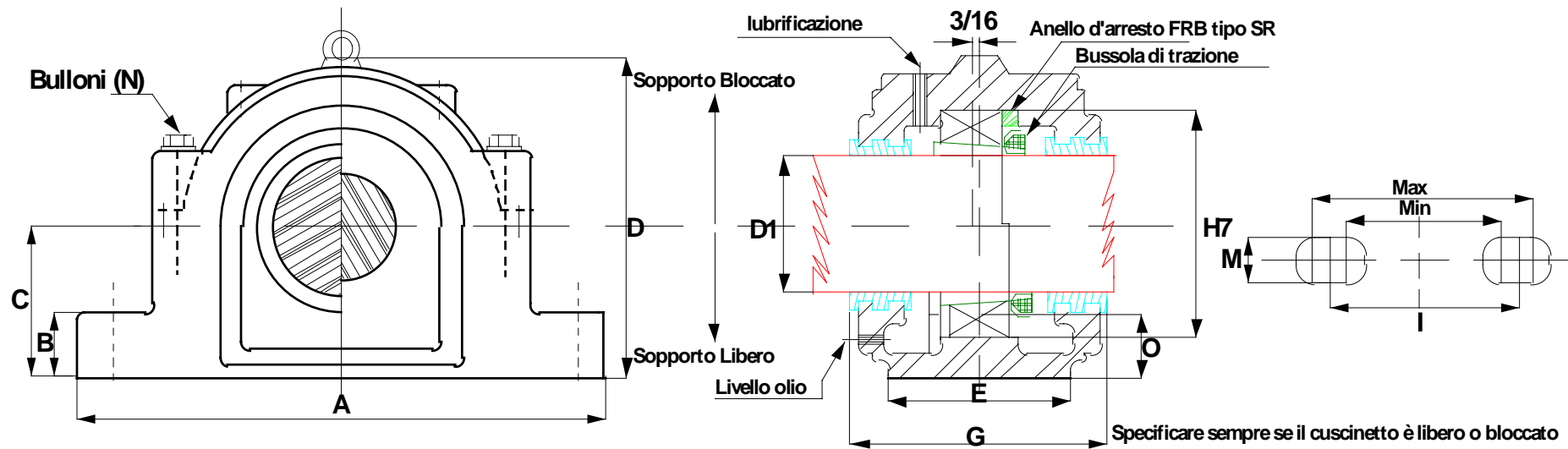
TIPO	D1	A	B	C	D	E	G	H7	I		L	M	N	O	TS	FRB SR	BUSSOLA CON DIAM IN POLLICI	CUSCINETTO
									Max	Min								
SAFS 22509	1.7/16 36.51	8.1/4 209,6	13/16 20,6	2.1/4 57,2	4.3/8 111,1	2.3/8 60,3	3.5/8 92,1	85	7 177,8	6.1/4 158,8	--	1/2	4-M10	1.3/32 24,6	LER17	SR9-9	H309/SP	22209K
SAFS 22510	1.11/16 42.86	8.1/4 209,6	15/16 23,8	2.1/2 63,5	4.3/4 120,6	2.3/8 60,3	3.5/8 92,1	90	7 177,8	6.1/5 165,1	--	1/2	4-M10	1.3/32 27,8	LER 20	SR10-0	H310/SP	22210K
SAFS 22511	1.15/16 19.21	9.5/8 244,5	15/16 23,8	2.3/4 69,8	5.1/4 133,4	2.3/4 69,8	3.7/8 98,4	100	7.7/8 200	7.3/8 187,3	--	5/8	4-M12	1.3/16 30,2	LER 24	SR11-0	H311/SP	22211K
SAFS 22513	2.3/16 55.56	11 279,4	1 25,4	3 76,2	5.11/16 150,8	3.1/8 79,4	4.1/2 114,3	120	9.1/2 241,3	8.1/8 206,4	--	5/8	4-M12	1.3/32 27,8	LER 29	SR13-0	H313/SP	22213K
SAFS 22515	2.7/16 61.91	11.1/4 285,8	1.1/8 28,6	3.1/4 82,6	6.3/8 161,9	3.1/8 79,4	4.3/4 120,3	130	9.5/8 244,5	8.5/8 219,1		5/8	4-M12	1.1/8 28,6	LER 37	SR15-0	H315/SP	22215K

D1 Diametro albero

Misure in pollici e in millimetri

MATERIALE: ACCIAIO FUSO FeG520 VR UNI 3158

SOPPORTI RITTI IN DUE META TIPO SERIE AMERICANA CON MISURE IN POLLICI PER CUSCINETTI A RULLI A BOTTE E BUSSOLA DI TRAZIONE



TIPO	D1	A	B	C	D	E	G	H7	I		L	M	N	O	TS	FRB SR	BUSSOLA CON DIAM IN POLLICI	CUSCINETTO
									Max	Min								
SAFS 22516	2.11/16 68.26	13	1.3/16	3.1/2	6.7/8	3.1/2	4.7/8	140	11	9.5/8		3/4	4-M14	1.1/4	LER 44	SR 16-13	H316/SP	22216K
SAFS 22517	2.15/16 74.61	13	1.1/4	3.3/4	7.5/16	3.1/2	5	150	11	9.7/8		3/4	4-M14	1.3/8	LER 53	SR 17-14	H317/SP	22217K
SAFS 22518	3.3/16 80.96	13.3/4	1.5/8	4	7.3/4	3.7/8	5.3/4	160	11.5/8	10.3/8		3/4	4-M16	1.1/2	LER 188	SR 18-15	H318/SP	22218K
SAFS 22520	3.7/16 87.31	15.1/4	1.3/4	4.1/2	8.3/4	4.3/8	6.1/8	180	13.1/8	11.5/8		7/8	4-M18	1.21/32	LER 102	SR 20-17	H320/SP	22220K

D1 Diametro albero

Misure in pollici e in millimetri

MATERIALE: ACCIAIO FUSO FeG520 VR UNI 3158